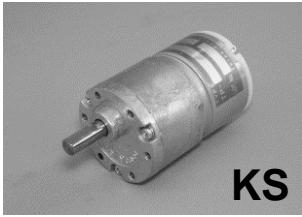


TP-3526N-KS・PSシリーズ〈断続運転・焼結歯車〉

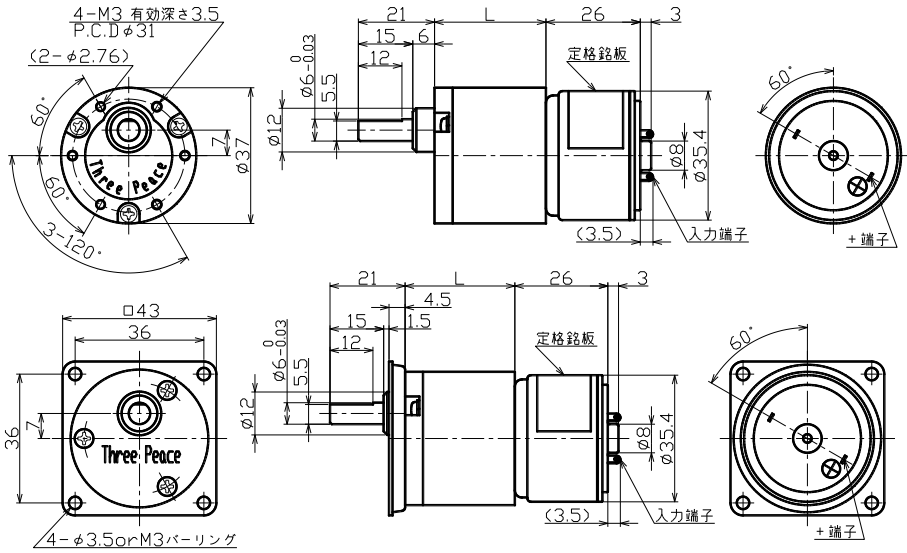
ギアドモータ  
ブラシ付き



KS



PS



- MOTOR  
φ35.4mm
- GEAR  
φ37mm  
□43mm
- ドライバ  
TPDR-68A  
6Vはカスタム
- RoHS  
対応品

●ギアヘッド単体性能表

ギア名称	減速比	ギア 段数	L寸法		許容トルク		瞬時最大負荷		許容ラジアル荷重		許容スラスト荷重	
			mm	mm	mN·m	kg·cm	mN·m	kg·cm	N	kgf	N	kgf
KS・PS	10	2	20.2	98	1	147	1.5	9.8	1	6.86	0.7	
	33	3	23.7	196	2	294	3					
	66~75	4	27.2	294	3	441	4.5					
	100											
	150~300	5	30.7	588	6	882	9					
	450~900	6	34.2									

●ギアドモータ特性表

機種名	減速比		減速比												
			10	33	66	75	100	150	200	225	300	450	600	675	900
TP-3526NA -KS・PS (24V)	回転数	r/min	363	123	60.7	54.7	41.5	27.5	20.4	18.2	14.1	9.8	7.6	6.8	5.2
	定格 トルク	mN·m	39.2	98	186	196	245	343	490	539	588	588	588	588	588
		kg·cm	0.4	1	1.9	2	2.5	3.5	5	5.5	6	6	6	6	6
TP-3526NB -KS・PS (24V)	回転数	r/min	530	179	88.8	79.8	60.5	40.1	29.7	26.5	20.5	14.1	10.8	9.7	7.4
	定格 トルク	mN·m	39.2	98	186	196	245	343	539	539	588	588	588	588	588
		kg·cm	0.4	1	1.9	2	2.5	3.5	5	5.5	6	6	6	6	6
TP-3526NC -KS・PS (24V)	回転数	r/min	750	246	124	112	83	55.4	41.4	36.9	28.7	19.6	15	13.4	10.2
	定格 トルク	mN·m	39.2	118	196	196	294	392	539	588	588	588	588	588	588
		kg·cm	0.4	1.2	2	2	3	4	5.5	6	6	6	6	6	6
TP-3526NC -KS・PS (12V)	回転数	r/min	348	117	57.7	51.2	39.5	25.7	19.3	17.1	12.9	9.1	7.1	6.4	4.9
	定格 トルク	mN·m	29.4	78.4	147	167	196	294	392	441	588	588	588	588	588
		kg·cm	0.3	0.8	1.5	1.7	2	3	4	4.5	6	6	6	6	6
TP-3526E -KS・PS (6V)	回転数	r/min	544	179	88.6	78.9	59.3	39.3	29.6	26.4	20.1	13.9	10.7	9.6	7.3
	定格 トルク	mN·m	29.4	88.2	167	186	245	343	441	490	588	588	588	588	588
		kg·cm	0.3	0.9	1.7	1.9	2.5	3.5	4.5	5	6	6	6	6	6
TP-3526NJ -KS・PS (12V)	回転数	r/min	501	165	81.9	72.9	54.8	36.3	27.4	24.4	18.5	12.7	9.8	8.7	6.6
	定格 トルク	mN·m	29.4	88.2	167	186	245	343	441	490	588	588	588	588	588
		kg·cm	0.3	0.9	1.7	1.9	2.5	3.5	4.5	5	6	6	6	6	6
回転方向			CCW	CW	CCW			CW			CCW				
段数			2	3	4			5			6				
質量 [g]			140	145	150			155			160				

※ 回転方向:モータの+端子に+を印加した場合の回転方向です。(モータ取付面から見た場合。)CW:時計方向 CCW:反時計方向

●用途.....

- ゲーム機 ATM 金銭機械 ミニラボ コインホッパー 券売機 ドアロック カッター 電動カーテン  
防犯カメラ ブラインド 紙幣計数機 カード搬送 バス運賃箱 印刷機 オイルポンプ

スリーピース株式会社 営業部  
TEL:03-5807-3051 FAX:03-3831-7727  
URL :http://www.three-peace.com  
E-mail:eigyou@three-peace.com

●本カタログに掲載されております製品ならびに製品仕様は、予告なしに変更する場合があります。  
●本カタログに記載されておりますコンテンツを、弊社の承諾なしに転載および複製することは、固くお断りいたします。  
●弊社製品のコピー品ならびに類似品にはご注意ください。