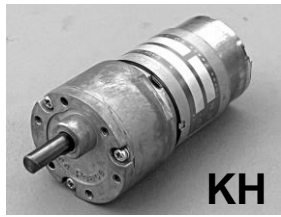


# ギアドモータ \*外形図・特性表\*

ブラシ付き

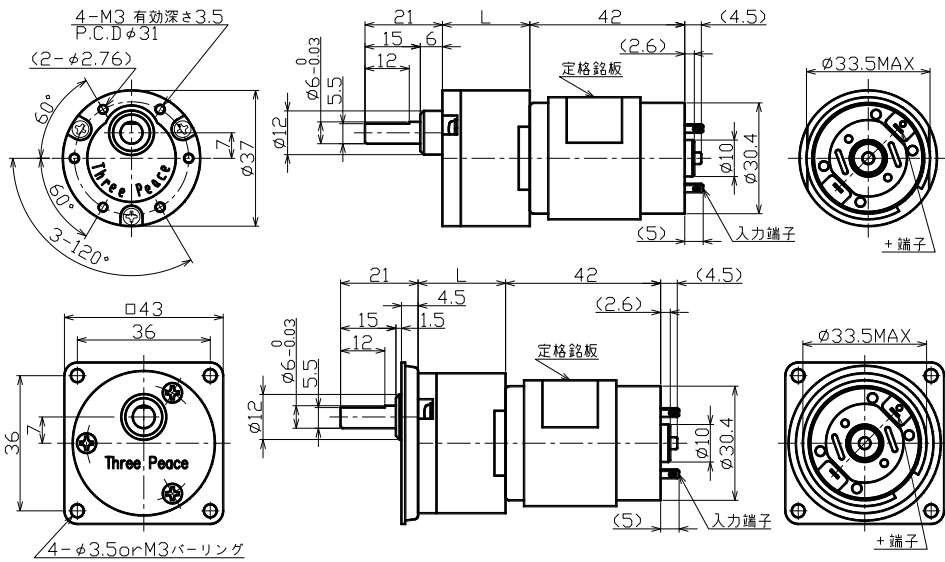
## TP-3442-KH・PHシリーズ〈断続運転用〉



KH



PH



- MOTOR  
φ33.5mm
- GEAR  
φ37mm  
□43mm
- ドライバ  
TPDR-68A
- RoHS  
対応品

### ●ギアヘッド単体性能表

ギア名称	減速比	ギア 段数	L寸法		許容トルク		瞬間最大負荷		許容ラジアル荷重		許容スラスト荷重	
			mm	mm	mN·m	kg·cm	mN·m	kg·cm	N	kgf	N	kgf
KH・PH	5~10	2	18.7	18.7	98	1	147	1.5	9.8	1	6.86	0.7
	15~30	3	21.2	21.2	196	2	294	3				
	40~90	4	23.7	23.7	294	3	441	4.5				
	100											
	120~300	5	26.2	26.2	588	6	882	9				
	360~900	6	28.7	28.7								

### ●ギアドモータ特性表

機種名	減速比	減速比																			
		5	10	15	20	25	30	40	50	60	75	100	120	150	200	270	300	450	675	900	
TP-3442B -KH・PH (24V)	回転数	r/min	922	453	299	225	182	155	113	93.2	79.2	64.7	46.6	39.2	32.1	24.6	18.5	16.7	11.3	7.6	5.7
	定格 トルク	mN·m	39.2	88.2	127	167	196	196	294	294	294	294	588	588	588	588	588	588	588	588	588
		kg·cm	0.4	0.9	1.3	1.7	2	2	3	3	3	3	6	6	6	6	6	6	6	6	6
TP-3442C -KH・PH (24V)	回転数	r/min	1377	689	453	340	279	237	174	142	120	97.4	71	59.5	48.4	36.9	27.6	25	16.8	11.4	8.6
	定格 トルク	mN·m	49	98	147	196	196	196	294	294	294	294	588	588	588	588	588	588	588	588	588
		kg·cm	0.5	1	1.5	2	2	2	3	3	3	3	6	6	6	6	6	6	6	6	6
TP-3442E -KH・PH (12V)	回転数	r/min	922	453	299	225	182	155	113	93.1	79.2	64.6	46.6	39.2	32	24.6	18.5	16.7	11.3	7.6	5.7
	定格 トルク	mN·m	39.2	88.2	127	167	196	196	294	294	294	294	588	588	588	588	588	588	588	588	588
		kg·cm	0.4	0.9	1.3	1.7	2	2	3	3	3	3	6	6	6	6	6	6	6	6	6
回転方向			CW			CCW			CW			CCW			CW						
段数			2			3			4			5			6						
質量 [g]			226			231			236			241			246						

※ 回転方向: モータの+端子に+を印加した場合の回転方向です。(モータ取付面から見た場合。) CW: 時計方向 CCW: 反時計方向

### ●用途.....

- ゲーム機
- ATM
- 金銭機械
- ミニラボ
- コインホッパー
- 券売機
- ドアロック
- カッター
- 電動カーテン
- 防犯カメラ
- ブラインド
- 紙幣計数機
- カード搬送
- バス運賃箱
- 印刷機
- オイルポンプ

スリーピース株式会社 営業部  
 TEL:03-5807-3051 FAX:03-3831-7727  
 URL :http://www.three-peace.com  
 E-mail:eigyou@three-peace.com

- 本カタログに掲載されております製品ならびに製品仕様は、予告なしに変更する場合があります。
- 本カタログに記載されておりますコンテンツを、弊社の承諾なしに転載および複製することは、固くお断りいたします。
- 弊社製品のコピー品ならびに類似品にはご注意ください。

ギアドモータ  
ブラシ付き

TU	1627
HA	2732
KH・PH	2937
KJ・PJ	3522N
KS・PS	2932
KZ	3526N
KW・KWR	3526
IA・IB	3038
IG・IM	3442
CE	3452
CM	3850
LG	4668
FG	2234
	3641