

ギアドモータ *外形図・特性表*

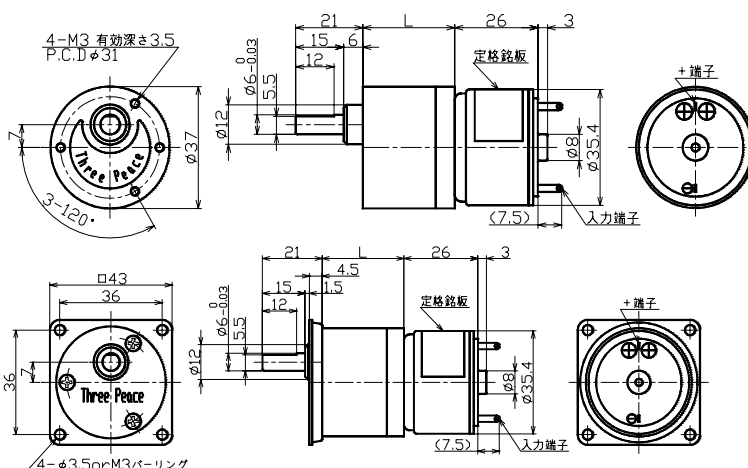
TP-3526G-HM・PHMシリーズ



HM



PHM



MOTOR
φ35.4mm

GEAR
φ37mm
□43mm

ドライバ
TPDR-6

RoHS
対応品

アタッチメント

省電力
電池駆動可

●ギアヘッド単体性能表

ギア名称	減速比	ギア 段数	L寸法 mm	許容トルク		瞬時最大負荷		許容ラジアル荷重		許容スラスト荷重	
				mN-m	kg·cm	mN-m	kg·cm	N	kgf	N	kgf
HM・PHM	5~10	2	23.8	98	1	147	1.5	9.8	1	6.86	0.7
	12.5~30	3	26.3	196	2	294	3				
	36~90	4	28.8	294	3	441	4.5				
	100										
	120~300	5	31.3	588	6	882	9				
	360~1000	6	33.8								

●ギアドモータ特性表

TP-3526G-KG・PG・KM・PM・HM・PHM(12V)

減速比	5 10 15 18 25 30 36 50 60 75 100 120 150 200 250 300 500 750 1000																				
	無負荷	回転数	784	392	261	218	157	131	109	78.4	65.3	52.3	39.2	32.7	26.1	19.6	15.7	13.1	7.84	5.23	3.92
	電流	15	15	15	15	15	15	15	15	15	15	15	15	15	15	15	15	15	15	15	15
定格 負荷	回転数	707	353	237	201	148	119	100	71.2	60.4	48	35.6	29.4	23.8	17.8	14.2	11.8	7.1	4.77	3.55	
	電流	48	48	45	40	33	45	43	45	40	42	45	48	45	46	46	47	46	44	46	
定格 トルク	mN-m	3.92	7.84	9.8	9.8	9.8	19.6	19.6	29.4	29.4	39.2	58.8	68.6	78.4	108	137	167	245	343	490	
	kg·cm	0.04	0.08	0.1	0.1	0.1	0.2	0.2	0.3	0.3	0.4	0.6	0.7	0.8	1.1	1.4	1.7	2.5	3.5	5	
回転方向		CW			CCW			CW			CCW			CW							
段数		2			3			4			5			6							
質量		175			180			185			190			195							

TP-3526G-KG・PG・KM・PM・HM・PHM(6V)

減速比	5 10 15 18 25 30 36 50 60 75 100 120 150 200 250 300 500 750 1000																			
	無負荷	回転数	392	196	131	109	78.4	65.3	54.4	39.2	32.7	26.1	19.6	16.3	13.1	9.8	7.84	6.53	3.92	2.61
	電流	7.5	7.5	7.5	7.5	7.5	7.5	7.5	7.5	7.5	7.5	7.5	7.5	7.5	7.5	7.5	7.5	7.5	7.5	7.5
定格 負荷	回転数	353	177	119	98.9	70.7	59.4	49.8	36.8	31	24	17.8	15	11.9	8.97	7.1	5.94	3.54	2.36	1.78
	電流	24	24	23	23	24	23	21	18	16	21	23	21	22	21	23	22	24	23	23
定格 トルク	mN-m	1.96	3.92	4.9	5.88	8.82	9.8	9.8	9.8	9.8	19.6	29.4	29.4	39.2	49	68.6	78.4	127	186	245
	kg·cm	0.02	0.04	0.05	0.06	0.09	0.1	0.1	0.1	0.1	0.2	0.3	0.3	0.4	0.5	0.7	0.8	1.3	1.9	2.5
回転方向		CW			CCW			CW			CCW			CW						
段数		2			3			4			5			6						
質量		175			180			185			190			195						

単位:回転数[r/min] 電流[mA] 質量[g]

※ 無負荷・定格電流は、typ値となります。

※ 回転方向:モータの+端子に+を印加した場合の回転方向です。(モータ取付面から見た場合。)CW:時計方向 CCW:半時計方向

● 用途..... ゲーム機 ATM 金銭機械 ミニラボ コインホッパー 券売機 ドアロック カッター 電動カーテン

防犯カメラ ブラインド 紙幣計数機 カード搬送 バス運賃箱 印刷機 オイルポンプ

スリーピース株式会社 営業部
TEL:03-5807-3051 FAX:03-3831-7727
URL :http://www.three-peace.com
E-mail:eigy@three-peace.com

●本カタログに掲載されております製品ならびに製品仕様は、予告なしに変更する場合があります。
●本カタログに記載されておりますコンテンツを、弊社の承諾なしに転載および複製することは、固くお断りいたします。
●弊社製品のコピー品ならびに類似品にはご注意ください。