

# 【切削部品】 切削ギア・シャフト

新製品・新商品

モータ単体

ギアドモータ

リニアアクチュエータ

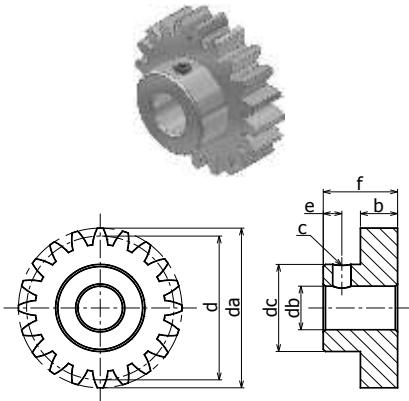
ポンプ

ユニット・切削部品

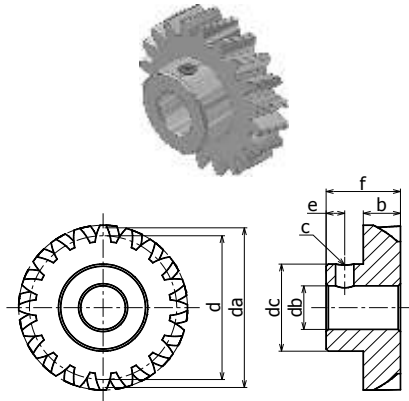


- ☆特長☆
- 【φ35以下の切削加工部品】
  - ・歯車(ホブ切り)
  - ・歯車(ホブ切り・内径Dカット穴)
  - ・シャフト(NC自動旋盤)
  - ・その他特殊加工
- 【取扱商品】
- ・ラック

■平歯車外形図



■はすば歯車外形図



■歯車仕様

| 項目         | ご指定項目                                   |
|------------|---|
| 歯形         | 平歯車、はすば歯車(ヘリカル)、ウォームギアなど                |
| モジュール(m)   | 0.3~1.0の範囲、0.1きざみにてご指定ください。             |
| 圧力角(α)     | 弊社標準は20°です。                             |
| 歯数(z)      | 歯数を指定してください。                            |
| 歯先円直径(da)  | モジュール(m) × 歯数(z) + 2                    |
| ピッチ円直径(d)  | モジュール(m) × 歯数(z)                        |
| 歯幅(b)      | 歯車のL寸法をご指定ください。                         |
| 穴径(db)     | 歯車の内径をご指定ください。また、内径D穴も切削可能です。(注1)       |
| ボス径(dc)    | ボス外径寸法をご指定ください。                         |
| ボス加工穴(c)   | ボス加工穴寸法をご指定ください。タップor穴加工                |
| ボス加工穴位置(e) | ボス加工穴位置寸法をご指定ください。                      |
| 全長(f)      | 歯車の全長寸法をご指定ください。                        |
| 材質         | C3604、S45CF、SUM、SUS303など、その他材質はご相談ください。 |
| 精度         | 弊社の標準は新JIS6級です。                         |
| 転位量        | 歯数が少ない場合の切り下げです。                        |

\*図面を添付の上、上記仕様をご連絡ください。

注1) 切削での内径D穴が作成できますが、深さは6mmまでとなります。

■切削加工技術

| 項目          | 加工内容                             |
|-------------|----------------------------------|
| NC自動旋盤      | NCプログラムによる旋盤加工です。                |
| カム自動旋盤      | 加工品毎のカムによる旋盤加工です。                |
| ホブ盤         | 歯切りを行う機械です。モジュールは0.3~1.0までが可能です。 |
| 円筒研磨        | 砥石によって円筒形状を精密に研磨します。             |
| 転造盤         | ローレット、おねじなどを塑性加工します。             |
| フライス盤       | Dカットなどの平面や溝などの切削加工です。            |
| 油圧プレス・エアプレス | 部品同士を圧入やカシメをします。                 |
| リベッティング     | 部品のカシメをします。                      |
| 高周波焼入       | 加工した部品を焼入して高強度にすることができます。        |

スリーピース株式会社 営業部 TEL:03-5807-3051 FAX:03-3831-7727

URL : <http://www.three-peace.com/> E-mail : [eigyou@three-peace.com](mailto:eigyou@three-peace.com)

☆ 本カタログに記載されております製品ならびに製品仕様は、予告なしに変更する場合があります。

また、本カタログに記載されておりますコンテンツを弊社の承諾なしに転載および複製することは固くお断り致します。

☆ 弊社製品のコピー品ならびに類似品にはご注意ください。