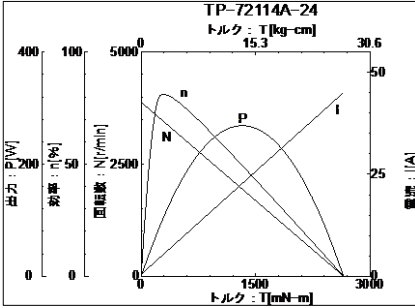
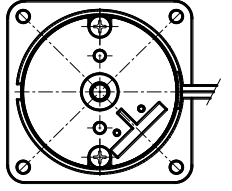
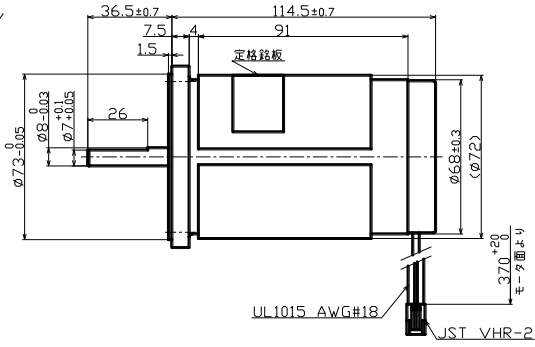
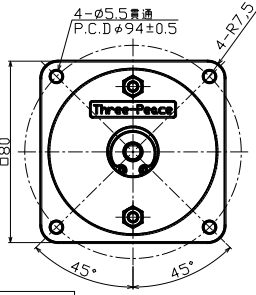
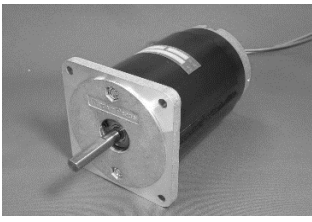


モータ単体 *外形図・特性表*

モータ単体

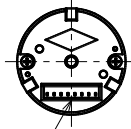
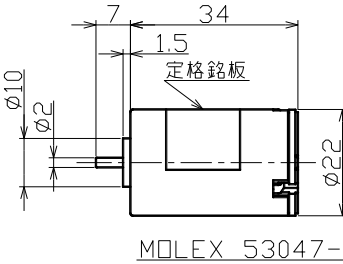
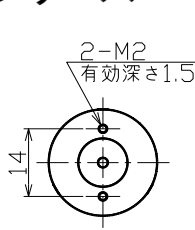
TP-72114シリーズ



- MOTOR φ72mm
- RoHS 対応品
- 絶縁階級 E種
- 極数: 2 入ロツト数: 12

機種名 TP-	電圧 [V]	無負荷		定格				起動(停動)			回転方向 1番ピン+印加	ブラシ	ノイズ素子	
		回転数 r/min	電流 mA	出力 W	トルク mN-m	トルク gf·cm	回転数 r/min	電流 mA	トルク mN-m	トルク gf·cm				電流 mA
72114	A 24	3882	460	72	196	2000	3595	3758	2651	27052	45069	CW	カーボン	-

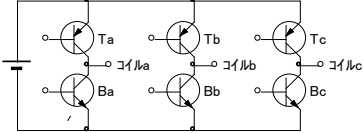
TP-2234シリーズ



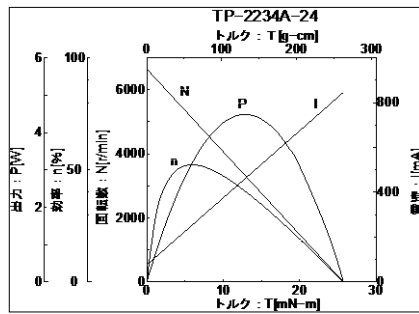
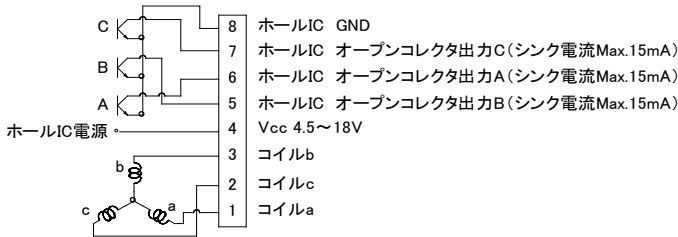
- MOTOR φ22mm
- RoHS 対応品
- 絶縁階級 E種
- 極数: 4 入ロツト数: 6
- ドライバ TPDR-41A

MOLEX 53047-0810

モータ参考駆動回路



モータ内部結線図



モータ駆動真理値表

ホールIC			Top Drives			Bottom Drives			回転方向
A	B	C	Ta	Tb	Tc	Ba	Bb	Bc	
1	0	0	0	1	1	0	0	1	CW
1	1	0	1	0	1	0	0	1	
0	1	0	1	0	1	1	0	0	
0	1	1	1	1	0	1	0	0	
0	0	1	1	1	0	0	1	0	
1	0	1	0	1	1	0	1	0	CCW
1	0	0	1	1	0	1	0	0	
1	1	0	1	1	0	0	1	0	
0	1	0	0	1	1	0	1	0	
0	1	1	0	1	1	0	0	1	
0	0	1	1	0	1	0	0	1	ストップ
1	0	1	1	0	1	1	0	0	
-	-	-	1	1	1	0	0	0	ブレーキ
-	-	-	1	1	1	1	1	1	

『0』駆動 『1』駆動

機種名 TP-	電圧 [V]	無負荷		定格				起動(停動)			回転方向	ブラシ	ノイズ素子	
		回転数 r/min	電流 mA	出力 W	トルク mN-m	トルク gf·cm	回転数 r/min	電流 mA	トルク mN-m	トルク gf·cm				電流 mA
2234	A 24	6650	76	3.2	5.9	60	5130	252	25.8	263	846	両方向	ブラシレス	-

スリーピース株式会社 営業部
 TEL:03-5807-3051 FAX:03-3831-7727
 URL :http://www.three-peace.com
 E-mail:eigou@three-peace.com

- 本カタログに掲載されております製品ならびに製品仕様は、予告なしに変更する場合があります。
- 本カタログに記載されておりますコンテンツを、弊社の承諾なしに転載および複製することは、固くお断りいたします。
- 弊社製品のコピー品ならびに類似品にはご注意ください。