

Ring Pump®

Cシリーズ



特 徴

- チューブを含むヘッド部が取外し可能で、交換できるタイプのため用途が広がります。
- 12V、24Vの幅広い対応。

主な用途

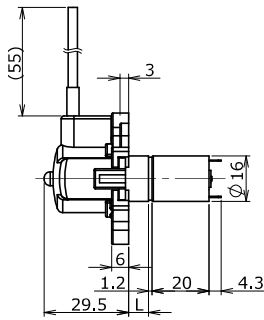
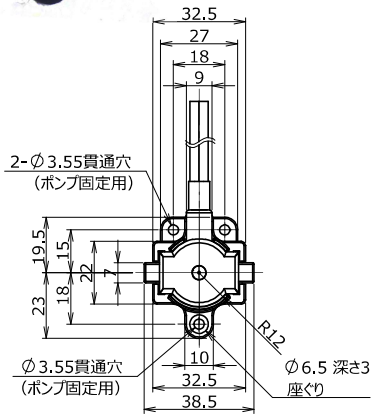
分析機器・医療機器・印刷機
その他微量流量供給用途

主な性能・仕様

標準吐出量 (mL/min) ※	1 2.5 3 5 7.5
適応チューブ (材質)	シリコン/ファーマド/フルラン
モータ/電源	DC12V DC24V
主要外装部品	ポンプヘッド部:POM(取外し可能)
質 量 (参考)	約45g (モータ仕様による)

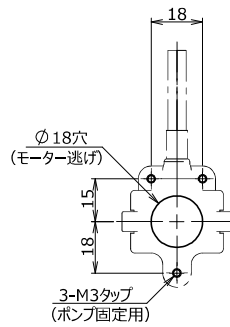
※ 吐出量は電圧により調整可能

【外形図】



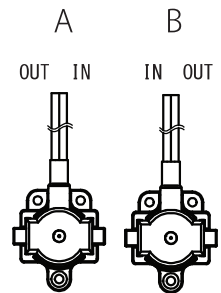
※ L寸法は下表を参照

【取付板加工図】



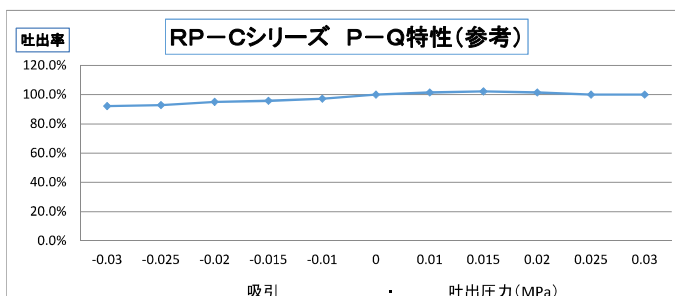
必ずモータ軸が水平になるよう取付けください。

【吐出方向】



ラインナップ

形 式	電圧 (DC/V)	吐出量 (mL)		チューブ		備 考			
		1分間	1回転	材質	内径/外径 (mm)	電圧可変範囲	回転方向	吐出方向	※L寸法
RP-C1.6S-1Z-DC12V	12	1.0	0.06	シリコン (S)	1.6 X 3.2	12V~24V	CW	B	8.5
RP-C1.6F-1Z-DC12V	12	1.0	0.06	ファーマド (F)	1.6 X 3.2				
RP-C1.6R-1Z-DC12V	12	1.0	0.06	フルラン (R)	1.6 X 3.2				
RP-C1.6S-3Z-DC12V	12	3.2	0.06	シリコン (S)	1.6 X 3.2	12V~24V	CCW	A	7.0
RP-C1.6F-3Z-DC12V	12	3.2	0.06	ファーマド (F)	1.6 X 3.2				
RP-C1.6R-3Z-DC12V	12	3.2	0.06	フルラン (R)	1.6 X 3.2				
RP-C1.6S-5Z-DC12V	12	5	0.06	シリコン (S)	1.6 X 3.2	12V限定	CCW	A	7.0
RP-C1.6F-5Z-DC12V	12	5	0.06	ファーマド (F)	1.6 X 3.2				
RP-C1.6R-5Z-DC12V	12	5	0.06	フルラン (R)	1.6 X 3.2				
RP-C1.6S-2P5Z-DC24V	24	2.5	0.06	シリコン (S)	1.6 X 3.2	12V~24V	CW	B	8.5
RP-C1.6F-2P5Z-DC24V	24	2.5	0.06	ファーマド (F)	1.6 X 3.2				
RP-C1.6R-2P5Z-DC24V	24	2.5	0.06	フルラン (R)	1.6 X 3.2				
RP-C1.6S-7P5Z-DC24V	24	7.5	0.06	シリコン (S)	1.6 X 3.2	12V~24V	CCW	A	7.0
RP-C1.6F-7P5Z-DC24V	24	7.5	0.06	ファーマド (F)	1.6 X 3.2				
RP-C1.6R-7P5Z-DC24V	24	7.5	0.06	フルラン (R)	1.6 X 3.2				



注 チューブ材質、内径により変化あり。

MPa	-0.03	-0.025	-0.02	-0.015	-0.01	0	0.01	0.015	0.02	0.025	0.03
吐出率	92.1%	92.9%	95.0%	95.7%	97.1%	100.0%	101.4%	102.1%	101.4%	100.0%	100.0%