

Ring Pump®

Mシリーズ (DCタイプ)



特徴

- 使用実績の多い定番製品の汎用タイプ
- 唯一AC/DCの選択可能タイプで幅広い用途に使われます。

主な用途例

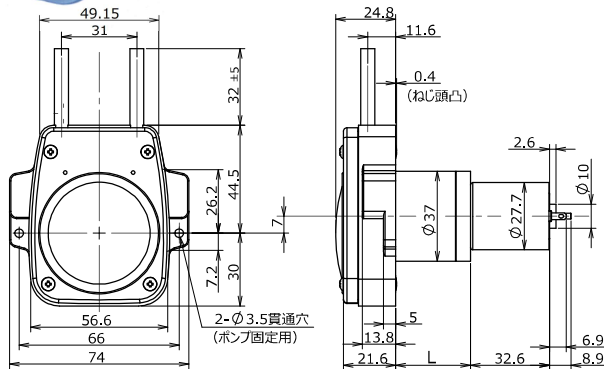
洗剤供給用途全般 (洗濯機、食洗器、自動洗髪機等)
医療機器用空気ポンプ・印刷機他

主な性能・仕様

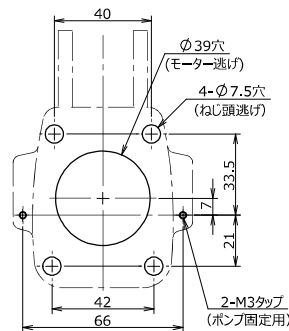
標準吐出量 (mL/min) ※	5 10 20 30 50 65
適応チューブ (材質)	シリコン/ファーマド/TM-15/SWFT
モータ/電源	DC24V
主要外装部品	ベース: ABS カバー: PP
質量 (参考)	約260g (モータ仕様による)

※ 吐出量はモータ及びチューブ(内径)の選択で対応

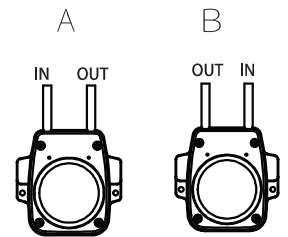
【外形図】



【取付板加工図】



【吐出方向】

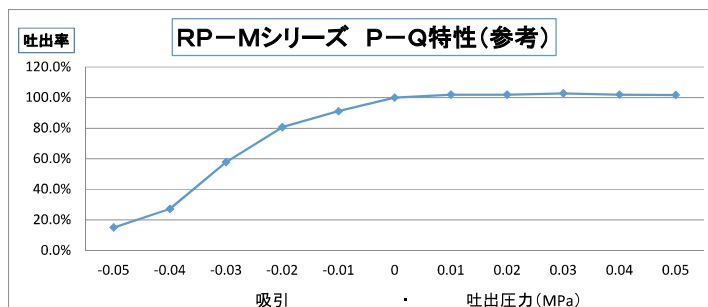


ラインナップ

※ L寸法は下表を参照

必ずモータ軸が水平になるよう取付けください。

形式	電圧 (DC/V)	吐出量 (mL)		チューブ		備考		
		1分間	1回転	材質	内径/外径 (mm)	回転方向	吐出方向 ※	L寸法
RP-M02S-5Z-DC24V	24	5	0.33	シリコン (S)	2 X 4	CW	A	30.3
RP-M02F-5Z-DC24V	24	5	0.33	ファーマド (F)	2 X 4			
RP-M02W-5Z-DC24V	24	5	0.33	TM-15 (W)	2 X 4			
RP-M03S-10Z-DC24V	24	10	0.5	シリコン (S)	3 X 5	CW	A	30.8
RP-M03F-10Z-DC24V	24	10	0.5	ファーマド (F)	3 X 5			
RP-M03W-10Z-DC24V	24	10	0.5	TM-15 (W)	3 X 5			
RP-M03S-20Z-DC24V	24	20	0.5	シリコン (S)	3 X 5	CW	A	30.8
RP-M03F-20Z-DC24V	24	20	0.5	ファーマド (F)	3 X 5			
RP-M03W-20Z-DC24V	24	20	0.5	TM-15 (W)	3 X 5			
RP-M03S-30Z-DC24V	24	30	0.5	シリコン (S)	3 X 5	CW	A	30.8
RP-M03F-30Z-DC24V	24	30	0.5	ファーマド (F)	3 X 5			
RP-M03W-30Z-DC24V	24	30	0.5	TM-15 (W)	3 X 5			
RP-M04S-50Z-DC24V	24	50	0.67	シリコン (S)	4 X 6	CCW	B	28.3
RP-M04F-50Z-DC24V	24	50	0.67	ファーマド (F)	4 X 6			
RP-M04W-50Z-DC24V	24	50	0.67	TM-15 (W)	4 X 6			
RP-M04C-50Z-DC24V	24	50	0.67	SWFT (C)	3.9 X 5.8	CCW	B	28.3
RP-M04F-70Z-DC24V	24	65	0.67	ファーマド (F)	4 X 6			
RP-M04W-70Z-DC24V	24	65	0.67	TM-15 (W)	4 X 6			
RP-M04C-70Z-DC24V	24	65	0.67	SWFT (C)	3.9 X 5.8			



注 チューブ材質、内径により変化あり。

	吸 引 ・ 吐 出 圧 力 (Mpa)										
MPa	-0.05	-0.04	-0.03	-0.02	-0.01	0	0.01	0.02	0.03	0.04	0.05
吐出率	15.0%	27.2%	57.8%	80.7%	91.0%	100.0%	101.9%	101.9%	102.7%	101.9%	101.6%