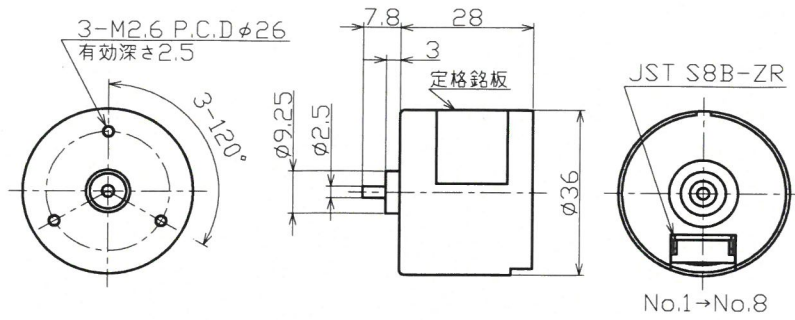


TP-3628シリーズ



MOTOR  
φ36mm

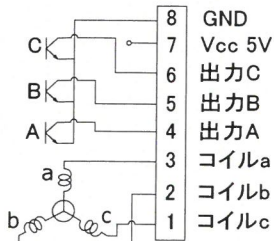
RoHS  
対応品

絶縁階級  
E種

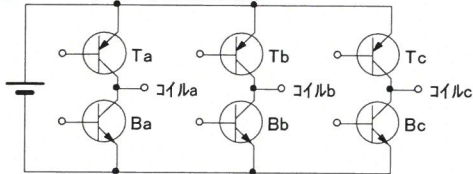
極数: 8  
スロット数: 6

ドライバ  
TPDR-41A

● モータ内部結線図

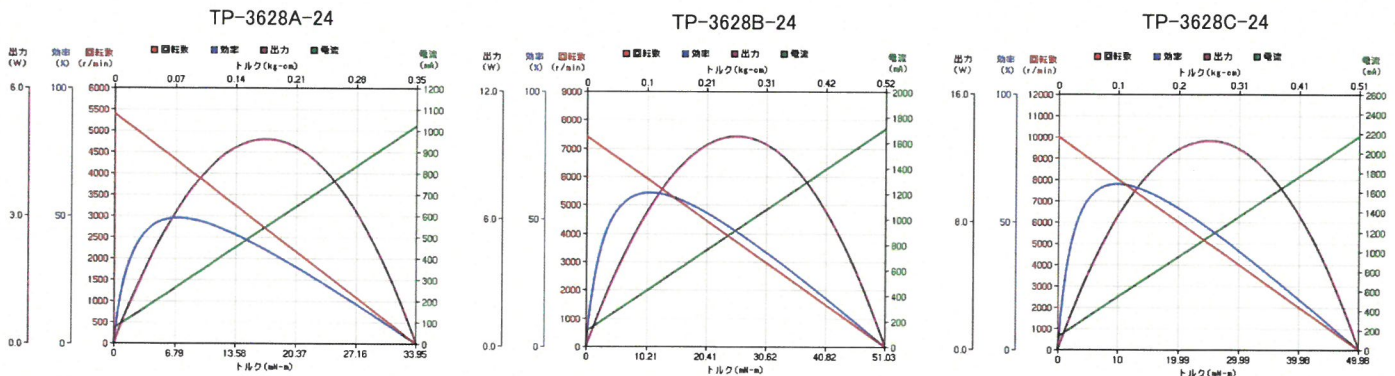


● モータ参考駆動回路



● モータ駆動真理値表

ホールIC			Top Drives			Bottom Drives			回転方向
A	B	C	Ta	Tb	Tc	Ba	Bb	Bc	
1	0	0	0	1	1	0	0	1	CW
1	1	0	1	0	1	0	0	1	
0	1	0	1	0	1	1	0	0	
0	1	1	1	1	0	1	0	0	
0	0	1	1	1	0	0	1	0	
1	0	1	0	1	1	0	1	0	
1	0	0	1	1	0	1	0	0	CCW
1	1	0	1	1	0	0	1	0	
0	1	0	0	1	1	0	1	0	
0	1	1	0	1	1	0	0	1	
0	0	1	1	0	1	0	0	1	
1	0	1	1	0	1	1	0	0	
-	-	-	1	1	1	0	0	0	ストップ*
-	-	-	1	1	1	1	1	1	ブレーキ
『0』駆動			『1』駆動						



機種名 TP-	電圧 [V]	無負荷			定格				起動(停動)			回転方向	ブラシ	ノイズ素子
		回転数 r/min	電流 mA	出力 W	トルク mN-m	gf·cm	回転数 r/min	電流 mA	トルク mN-m	gf·cm	電流 mA			
3628	A	5500	70	3.4	7.8	80	4230	290	45	454	1049	両方向	ブラシレス	-
	B	7550	120	6.1	9.8	100	6100	425	53	546	1730			
	C	10200	130	8.2	9.8	100	8200	530	53	540	2231			

スリーピース株式会社 営業部  
 TEL:03-5807-3051 FAX:03-3831-7727  
 URL :http://www.three-peace.com  
 E-mail:eigy@three-peace.com

●本カタログに掲載されております製品ならびに製品仕様は、予告なしに変更する場合があります。  
 ●本カタログに記載されておりますコンテンツを、弊社の承諾なしに転載および複製することは、固くお断りいたします。  
 ●弊社製品のコピー品ならびに類似品にはご注意ください。