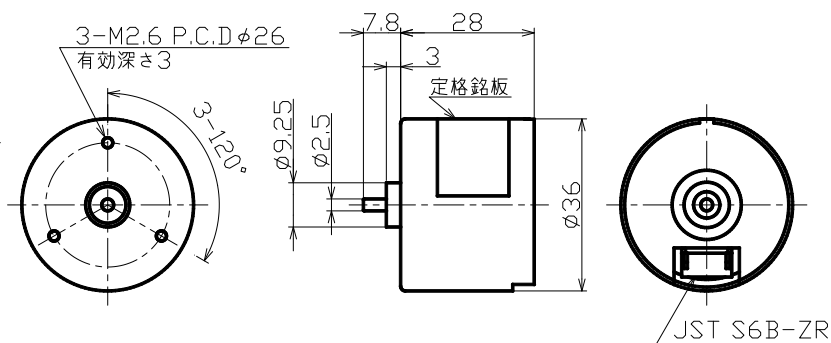


# モータ単体 \*外形図・特性\*

ブラシレス

## TP-3628(ドライバ内蔵)シリーズ



MOTOR  
φ36mm

RoHS  
対応品

新製品

ブラシレスモータ

3628

ギアモータ

KJ

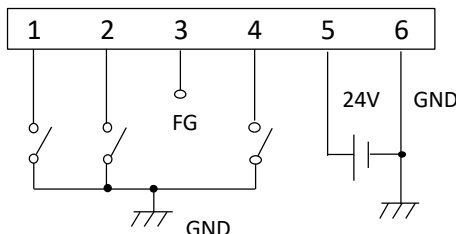
KW

CE

### ● 入出力信号

No.	1	2	3	4	5	6
名称	CW/CCW	ブレーキ	FG	スタート/ストップ (PWM)	VCC	GND
内容	H:オープン L:CCW	H:オープン L:ブレーキ	パルス出力 1回転あたり12P/R	H:オープン L:ON	DC12~24V	GND

### ● モータ内部結線図



機種名 TP-	電圧 [V]	無負荷		定格				起動(停動)				回転方向	ブラシ	ノイズ 素子
		回転数 r/min	電流 mA	出力 W	トルク mN·m	gf·cm	回転数 r/min	電流 mA	トルク mN·m	gf·cm	電流 mA			
3628	AB	5310	86	4.7	11.0	112	4224	335	54	550	1303	両方向	ブラシレス	-
	BB	7346	126	7.3	12.2	124	5881	425	61	624	2029			
	CB	10130	179	9.7	11.9	121	8056	695	58	592	2700			

- 用途..... ゲーム機 ATM 金銭機械 ミニラボ コインホッパー 券売機 ドアロック カッター 電動カーテン  
防犯カメラ ブラインド 紙幣計数機 カード搬送 バス運賃箱 印刷機 オイルポンプ

※取り付け可能ギアヘッド : KJ(Φ37平歯)、PJ(□43平歯)、KW、KWR(ウォームギア)  
CE(□60平歯)、CM(□60平歯強化品)