

# Ring Pump®

## KII シリーズ



### 特徴

- シンプル設計で堅牢性が高く、タフなポンプ。
- 吐出量の範囲が広い品ぞろえで幅広い用途に使用されます。

### 主な用途

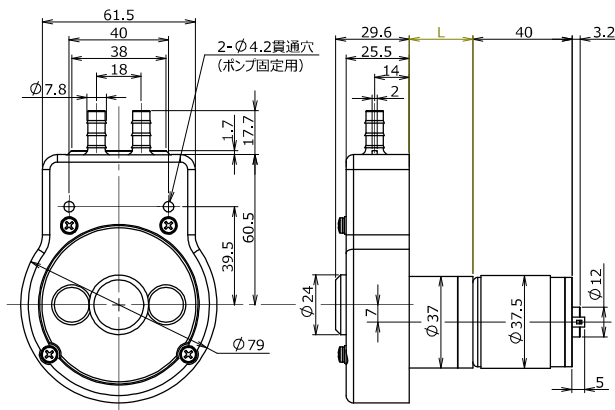
全自動洗車機、自動手洗器、床洗浄機、医療機器、カップ自販機  
その他洗剤供給用途全般

### 主な性能・仕様

標準吐出量 (mL/min) ※	50 100 150 200 250
適応チューブ (材質)	シリコン/ノルブレン/TM-15
モータ/電源	DC24V
主要外装部品	ベース:鉄 ケース:PP
質量 (参考)	約400g (モータ仕様による)

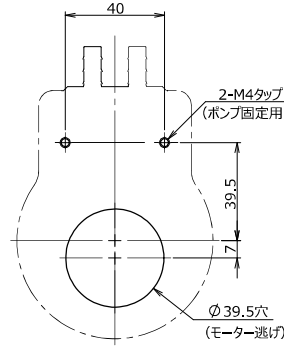
※ 吐出量はモータ及びチューブ(内径)を変えて対応

【外形図】



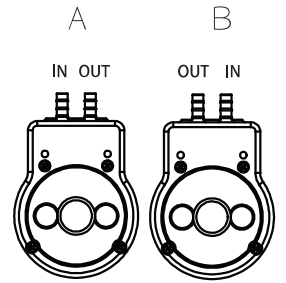
※ L寸法は下表を参照

【取付板加工図】



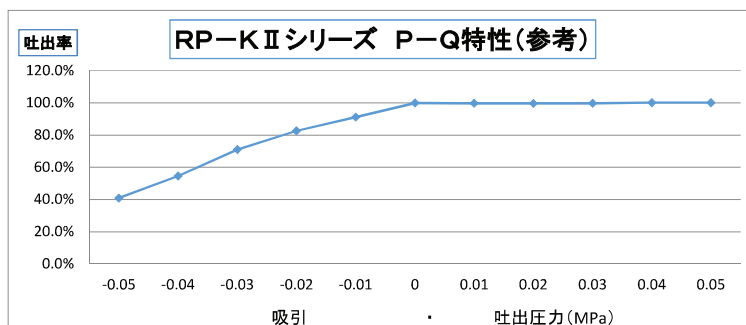
必ずモータ軸が水平になるよう取付けください。

【吐出方向】



### ラインナップ

形式	電圧 (DC/V)	吐出量 (mL)		チューブ		備考		
		1分間	1回転	材質	内径/外径 (mm)	※ L寸法	回転方向	吐出方向
RP-KII 05S-50Z-DC24V	24	50	2	シリコン (S)	4.8 X 8.0	28.1	CW	B
RP-KII 05N-50Z-DC24V	24	50	2	ノルブレン (N)	3/16, 5/16			
RP-KII 05W-50Z-DC24V	24	50	2	TM-15 (W)	4.8 X 7.9			
RP-KII 06S-100Z-DC24V	24	100	2.7	シリコン (S)	6.5 X 9.9	25.6	CCW	A
RP-KII 06N-100Z-DC24V	24	100	2.7	ノルブレン (N)	1/4, 3/8			
RP-KII 06W-100Z-DC24V	24	100	2.7	TM-15 (W)	1/4, 3/8			
RP-KII 06N-150Z-DC24V	24	150	2.7	ノルブレン (N)	1/4, 3/8			
RP-KII 06W-150Z-DC24V	24	150	2.7	TM-15 (W)	1/4, 3/8			
RP-KII 06N-200Z-DC24V	24	200	2.7	ノルブレン (N)	1/4, 3/8			
RP-KII 06W-200Z-DC24V	24	200	2.7	TM-15 (W)	1/4, 3/8			
RP-KII 06N-250Z-DC24V	24	250	2.7	ノルブレン (N)	1/4, 3/8			
RP-KII 06W-250Z-DC24V	24	250	2.7	TM-15 (W)	1/4, 3/8			



注 チューブ材質、内径により変化あり。

	吸 引 ・ 吐 出 圧 力 (Mpa)										
MPa	-0.05	-0.04	-0.03	-0.02	-0.01	0	0.01	0.02	0.03	0.04	0.05
吐出率	40.9%	54.5%	71.0%	82.6%	91.1%	100.0%	99.8%	99.7%	99.8%	100.1%	100.1%