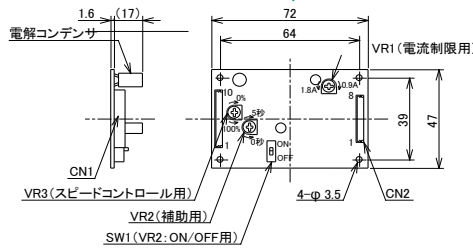
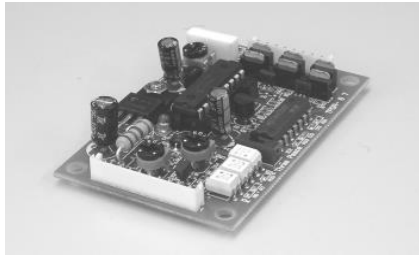


# ブラシレスモータ用ドライバ\* TPDR-7 \*

## MOTOR DRIVER No.TPDR-7



### ■特長

- ◆ ブラシレスDCモータ専用ドライバ(12~24V対応)
- ◆ 電流制限付き(0.9~1.8Aボリューム調整による)
- ◆ スピードコントロールの方法が4通り可能です(VR3, TTL入力{PWM入力}, 電圧0~5V, 外部抵抗{ボリューム})
- ◆ 起動後の立ち上がりをスムーズにさせるためのお助け機能付き(VR2)
- ◆ ロック(拘束)時の検知機能付き
- ◆ モータの回転数検知機能付き

### ■標準付属品

標準付属品	
TPDR-7本体	取扱説明書
CN1ケーブル1本	CN2ケーブル1本

### ■コネクタ仕様

コネクタ	TPDR-7基板上	適合コネクタ型式		メーカー
	ベース付きポスト	ハウジング	コンタクト	
CN1	B10B-EH	EHR-10	SEH-001T-P0.6L	日本圧着端子製造株式会社
CN2	B8B-EH	EHR-8	AWG#26~22	

### ■ドライバ仕様

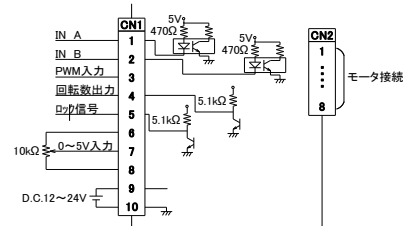
項目	仕様	備考
電源電圧	12~24V(D.C.)±10%	—
定格出力電流	2A以下	ご使用されるブラシレスモータの常用電流となります。
最大出力電流	5A以下	ご使用されるブラシレスモータの最大起動(停動)電流値を意味します。
PWM周波数	16kHz	VR3でのスピードコントロール時の周波数。
質量	30g	—

### ■接続図

コネクタ	ピンNo.	線色	信号名称	入出力	機能	規格・条件	
CN1	1	茶	IN A	入力	下の表1を参照	H: オープンコレクタ	
	2	白	IN B	入力		L: 0~0.8V	
	3	橙	PWM入力	入力	TTL入力	H: 3.2V以上 L: 1.3V以下	
	4	黄	回転数	出力	パルス出力 6パルス/回転	H: オープンコレクタ 耐圧30V	
	5	緑	ロック信号	出力	H: 正常動作 L: 保護機能動作時	L: 0~0.8V 10mA以下	
	6	灰	VR	出力	外部速度設定器用電源		
	7	紫	VS	入力	速度設定信号入力	D.C.0~5V	
	8	青	GND	—	速度設定信号GND		
	CN2	9	赤	電源入力	入力	ドライバ用電源	D.C.12~24V ±10%
		10	黒		—	ドライバ用電源GND	
1		茶	モータ出力	出力	コイルA		
2		白		出力	コイルC		
3		橙		出力	コイルB		
4		黄	Vcc	出力	ホールIC用電源D.C.4.5~18V		
5		緑	センサ信号入力	入力	入力B		
6		灰		入力	入力A		
7	紫	入力		入力C			
8	青	GND	—	ホールIC用 GND			

表1

入力			出力モード			
ピンNo.	線色	信号名称	ストップ	逆転	正転	ブレーキ
1	茶	IN A	H	L	H	L
2	白	IN B	H	H	L	L



スリーピース株式会社 営業部  
 TEL:03-5807-3051 FAX:03-3831-7727  
 URL :http://www.three-peace.com  
 E-mail:eigy@three-peace.com

- 本カタログに掲載されております製品ならびに製品仕様は、予告なしに変更する場合があります。
- 本カタログに記載されておりますコンテンツを、弊社の承諾なしに転載および複製することは、固くお断りいたします。
- 弊社製品のコピー品ならびに類似品にはご注意ください。

# ブラシレスモータ用ドライバ

## TPDR-7 取扱説明書

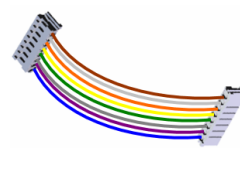
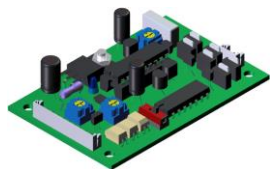
USER'S MANUAL No.TPDR-7-03

この度は、TPDR-7をお買いあげいただき、ありがとうございます。  
ご使用前に、必ずこの取扱説明書をお読みいただき、仕様・環境など十分にご確認の上、ご使用くださいますよう、  
お願い申し上げます。

なお、不明な点などございましたら、当社営業部までご連絡願います。

### 1. 現品の確認（はじめに、下記のものと同梱されていることをご確認ください。）

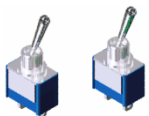
- TPDR-7 本体：1台
- CN1 ケーブル（10ピン）：1本
- CN2 ケーブル（8ピン）：1本



- 取扱説明書（本書）：1枚

### 2. 同梱されているもの以外で準備していただくもの。 （外部 VR、外部信号等は必要に応じてご準備ください。）

- D.C.12~24V 電源：1台
- トグルスイッチ：2個
- リード線適量（推奨：UL1007#22）



- ブラシレス DC ギアドモータ：1台（当社販売品）

### 3. 適用モータ：TP-3641 シリーズ

### 4. ご使用上の注意事項

- (1) 電源ライン極性を間違えた場合、破損に至る恐れがありますので、ご注意ください。
- (2) 9項目に記載しておりますご使用方法以外の使い方をしますと、壊れる恐れがあります。  
また、改造された製品につきましては保証外となりますので、ご容赦ください。
- (3) 通電中のコネクタの抜き差しは行わないでください。
- (4) TP-3641 シリーズのモータ以外をご使用の場合、保証は出来かねますが、十分に仕様をご確認の上、自己責任にてご使用ください。
- (5) 人体に関わる部分でのご使用はおやめください。
- (6) 放射線を受ける環境でのご使用はできません。
- (7) 静電気による破壊防止のため、基板上の構成部品の電極部にはお手を触れないようご注意ください。

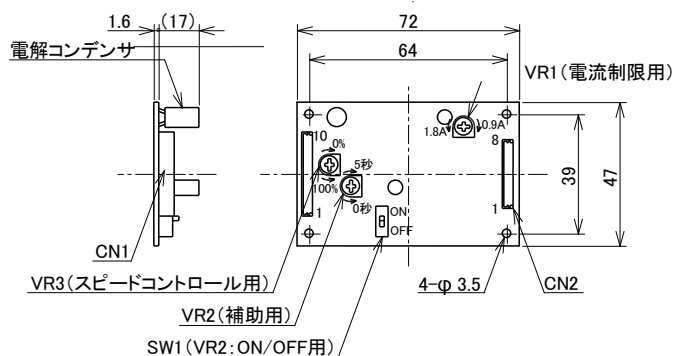
### 5. 環境条件

周囲温度	使用环境温度：0~40℃ 保存环境温度 -10~60℃
湿度	15~85%RH（結露無きこと）
環境上の注意事項	<ul style="list-style-type: none"><li>• 直射日光の当たらないこと。</li><li>• 水や油などがかからないこと。</li><li>• 塵埃・塩分・鉄粉・油煙が無いこと。</li><li>• 引火性ガス・腐食性ガスや粉塵の無いこと。</li><li>• 振動や衝撃が加わらないこと。</li><li>• 放射線を受けないこと。</li><li>• 通風がよく、放熱しやすいこと。</li></ul>

### 6. ドライバ仕様

項目	仕様	備考
電源電圧	D.C.12~24 [V] ±10%	—
定格出力電流	2 [A] 以下	ご使用されるブラシレスモータの常用電流値となります。
最大出力電流	5 [A] 以下	ご使用されるブラシレスモータの最大起動（停動）電流値を意味します。
PWM 周波数	16 [kHz]	VR3 でのスピードコントロール時の周波数。
質量	30 [g]	—

### 7. 外形寸法・各部名称



- VR1：電流制限用のボリュームです。(0.9~1.8[A])  
時計方向一杯にまわすと 0.9[A]、  
反時計方向一杯にまわすと 1.8[A]となります。
- VR2：補助用のボリュームで、起動後の立ち上がりをスムーズにさせるための時間設定用のボリュームです。  
時計方向一杯にまわすと 5 秒、  
反時計方向一杯にまわすと 0 秒となります。
- VR3：スピードコントロール用のボリュームです。(0~100%)  
時計方向一杯にまわすと 0%、  
反時計方向一杯にまわすと 100%となります。  
(50%以上の設定をお奨めいたします。)
- SW1：VR2 の ON・OFF スイッチです。  
(初期設定は、OFF にしてください。)

### 8. コネクタ型式

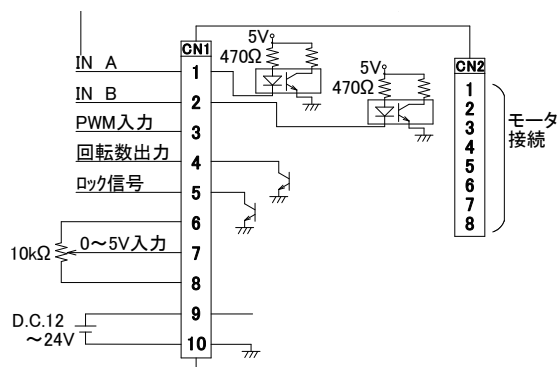
コネクタ	基板上		適合コネクタ型式		メーカー
	ベース付きポスト	ハウジング	コンタクト		
CN1	B10B-EH	EHR-10	SEH-001T-P0.6L		日本圧着端子製造株式会社
CN2	B8B-EH	EHR-8	(線材：AWG#26~22)		

### 9. 接続図

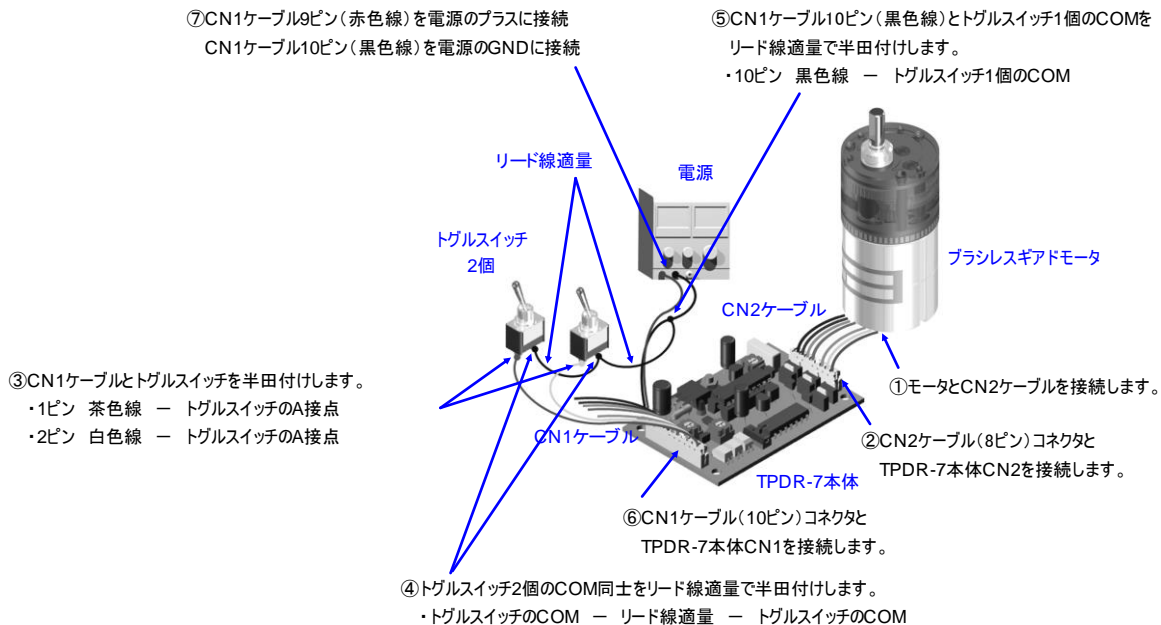
コネクタ	ピン No.	線色	信号名称	入出力	機能	規格・条件
CN1	1	茶	IN A	入力	下の(表1)を参照ください。	H: オープンコレクタ
	2	白	IN B	入力		L: 0~0.8 [V]
	3	橙	PWM 入力	入力		TTL 入力
	4	黄	回転数 出力	出力	パルス出力 6 パルス/回転	H: オープンコレクタ 耐圧 30 [V] L: 0~0.8 [V] 10 [mA] 以下
	5	緑	ロック信号	出力	H: 正常動作 L: 保護機能動作時	
	6	灰	VR	出力	外部速度設定器用電源	
	7	紫	VS	入力	速度設定信号入力	
	8	青	GND	-	速度設定信号 GND	D.C.0~5 [V]
	9	赤	電源	入力	ドライバ用電源	D.C.12~24 [V] ±10%
	10	黒	入力	-	ドライバ用電源 GND	
CN2	1	茶	モータ 出力	出力	コイル A	
	2	白		出力	コイル C	
	3	橙		出力	コイル B	
	4	黄	Vcc	出力	ホール IC 用電源 D.C. 5 [V]	
	5	緑	セリカ信号 入力	入力	入力 B	
	6	灰		入力	入力 A	
	7	紫		入力	入力 C	
	8	青	GND	-	ホール IC 用 GND	

(表1)

入力			出力モード			
ピンNo.	線色	信号名称	ストップ	逆転	正転	ブレーキ
1	茶	IN A	H	L	H	L
2	白	IN B	H	H	L	L



## 10. 実際に接続してみましょう。



## 11. 実際に動かしてみましょう。

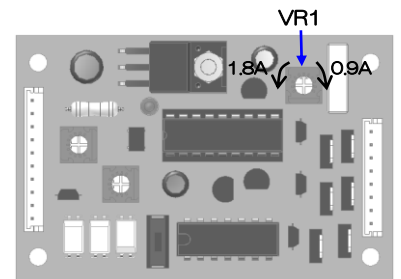
- (1) 電源のPOWERを入れて、モータの定格電圧に合わせます。
- (2) トグルスイッチを2個ともCOM側にします。
- (3) 電源電圧をONにして、トグルスイッチを9項目の(表1)のパターンにすると動作します。
- (4) トグルスイッチ2個のA接点/COMで正転・逆転・ブレーキ・ストップの動作が可能です。

## 12. 各種機能のご説明

### (1) モータの保護補助機能 (VR1による保護)

モータ動作時において、拘束(ロック)・過負荷運転をある一定以上行いますと、モータの巻線がレアショート(焼損)します。レアショート(焼損)しますと、モータは動作しなくなりますので、予め、次の①②2つの保護補助機能が付いております。

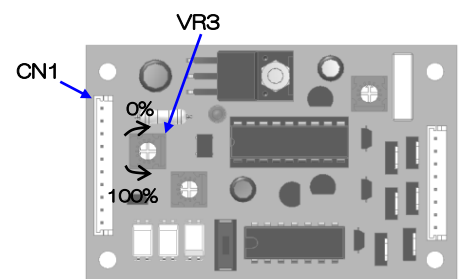
- ① ロック信号による検出  
ブラシレスモータをロックさせた場合に、CN1のピンNo.5からロック信号を出力します。また、モータをロック後、約1.5秒後に、モータへの電圧供給が遮断されます。ロック状態を解除後、再度モータを動かす場合は、一度電源(またはトグルスイッチ)をOFF(5秒以上)にしてから、再度、ONさせてください。
- ② ポリウム VR1による保護  
VR1(電流制限用)は、0.9~1.8[A]の範囲にて設定(固定)が可能です。時計方向一杯にまわすと0.9[A]、反時計方向一杯にまわすと1.8[A]となります。設定値以上の電流が流れなくなりますので、モータが過電流にならず保護することができます。但し、ご使用のモータが0.9[A]に到達しない場合は、電流保護が働きませんので、ご注意ください。  
注) 上記①、②は併用が可能です。



### (2) スピードコントロール機能 (PWM入力・VR3・外部VRによる速度設定)

モータのスピードを、0~100%の範囲にてコントロールできます。

- ① PWM入力による速度設定  
CN1のピンNo.3のTTL入力により速度設定をすることができます。但し、TTL入力時の周波数は15[kHz]以下にしてください。また、ポリウムVR3が100%の状態である場合のみ設定が可能です。
- ② ポリウムVR3による速度設定  
VR3を回すことにより、0~100%の速度設定が可能です。時計方向一杯にまわすと0%、反時計方向一杯にまわすと100%となります。
- ③ 外部VR(別売)による速度設定  
CN1のピンNo.6、7、8に外部VRを取り付けることにより、速度設定をすることができます。但し、VR3が50%の状態であること。
- ④ 速度設定信号入力による速度設定  
CN1のピンNo.7(VS)、8(GND)に信号電圧(D.C.0~5[V])を印加することにより、速度設定をすることができます。但し、VR3が50%の状態であること。  
注) 上記①、②、③、④の併用(2つ以上)は不可となります。



### (3) モータの回転数検出機能

モータが何[r/min]で回転しているかを検出できる機能です。(6[P/R])

- ① CN1のピンNo.4の回転数検出からホールIC波形を採取することができます。  
注) 採取した波形を回転数に変換する機能は付いておりませんので、予めご了承ください。

#### (4) 補助機能 (VR2 による補助機能設定)

VR3 の Duty 比が 50% 以下の速度設定時に、モータが十分に起動しきれない場合は、この補助機能を使用して、モータをスムーズに起動させることができます。

まず、起動直後の 0~5 秒間 (VR2 にて調整) Duty 比をアップさせることでモータをスムーズに起動させ、その後、VR3 で設定した回転速度にシフトさせるという機能です。

この機能は、VR3 の Duty 比が 50% 以下の時に有効です。

この VR2 による補助機能の設定においては、SW1 と VR2 の設定が CPU に記憶されますので、設定変更する場合は、一度電源を OFF にしてから行ってください。

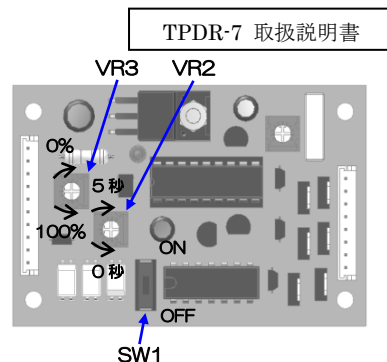
##### 【操作手順】

##### ① VR2 による補助機能設定

- ・最初に電源を OFF にしてください。
- ・SW1 を ON にします。
- ・VR2 の設定 (0~5 秒) をします。時計方向一杯にまわすと 5 秒、反時計方向一杯にまわすと 0 秒となります。
- ・以上の操作を終えたら、電源を ON にしてください。基板上の CPU が VR2 の設定 (0~5 秒) を記憶します。
- ・SW1 を OFF にします。
- ・VR3 にて Duty 比を 50% 以下にします。時計方向一杯にまわすと 0%、反時計方向一杯にまわすと 100% となります。
- ・実際に駆動させてご確認ください。
- ・よければ終了です。再度調整する場合は、初めに戻ってください。

##### ② VR2 による補助設定の解除

- ・電源を OFF 状態のまま、SW1 を ON にします。
- ・VR2 を 0 秒に設定します。(VR2 を反時計方向一杯にまわすと 0 秒となります。)
- ・電源を ON にしてください。
- ・SW1 を OFF にします。 → ・実際に駆動させます。

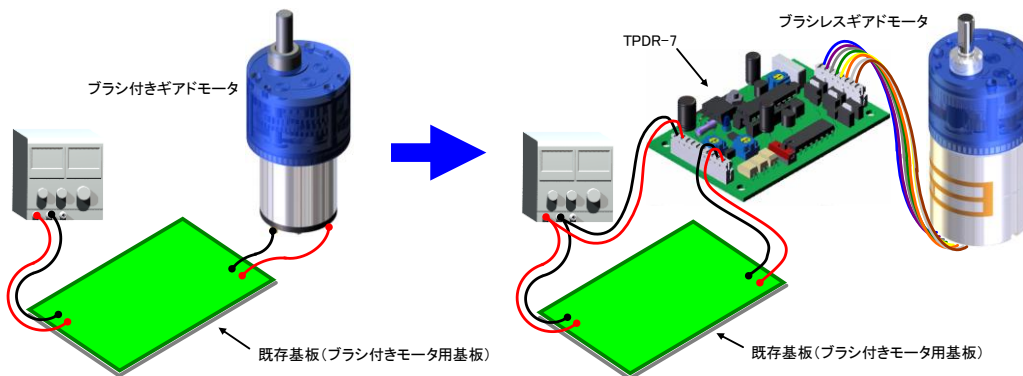


#### (5) 各種機能に関する操作一覧表

項目 No.	操作内容	VR1	VR2	SW1	VR3
(1)①	CN1 のピン No.5 からロック信号を検出したい。	0.9~1.8 [A]	0~5 秒	OFF 状態 (ON は NG)	20~100% (~20%NG)
(1)②	CN1 のピン No.5 からロック信号を検出しないで、VR1 の機能でモータを保護したい。	0.9~1.8 [A]	0~5 秒	ON・OFF 状態	0~100%
(2)①	CN1 のピン No.3 の PWM 入力を使用して、スピードをコントロールしたい。	0.9~1.8 [A]	0~5 秒	ON・OFF 状態	100%のみ
(2)②	CN1 のピン No.3 の PWM 入力を使用しないで、VR3 を使用してスピードをコントロールしたい。	0.9~1.8 [A]	0~5 秒	ON・OFF 状態	0~100%
(2)③	CN1 のピン No.3 の PWM 入力を使用しないで、CN1 のピン No.6、7、8 (外部 VR) を使用してスピードをコントロールしたい。	0.9~1.8 [A]	0~5 秒	ON・OFF 状態	50%のみ
(2)④	CN1 のピン No.3 の PWM 入力を使用しないで、CN1 のピン No.7 (VS)、8 (GND) に信号電圧 (D.C.0~5 [V]) を印加してスピードをコントロールしたい。	0.9~1.8 [A]	0~5 秒	ON・OFF 状態	50%のみ
(3)①	CN1 ピン No.4 の回転数出力を検出したい。	0.9~1.8 [A]	0~5 秒	ON・OFF 状態	0~100%
(4)①	VR2 の補助機能を使用したい。	0.9~1.8 [A]	0~5 秒	電源 OFF → SW1 : ON → VR2 設定 → 電源 ON → SW1 : OFF	0~50% のみ動作
(4)②	VR2 の補助機能を使用しない。	0.9~1.8 [A]	0 秒のみ	電源 OFF → SW1 : ON → VR2 : 0 秒に設定 → 電源 ON → SW1 : OFF	0~100%

### 13. 新設計時の悩みを解決します。

ブラシ付きギアドモータから、ブラシレスギアドモータへ変更したい場合には、既存の基板へ TPDR-7 を接続すれば、そのままブラシレスモータを使用できます。基板の新設計の必要もなく、既存基板を無駄にすることもありません。



#### <お問い合わせ先>

〒110-0015 東京都台東区東上野 1-25-3 小松和東上野ビル 6F  
 スリーピース株式会社 営業部宛 TEL : 03-5807-3051 FAX : 03-3831-7727  
 E-mail : eigyou@three-peace.com URL : http://www.three-peace.com