

型式のあらわし方 *ギアヘッド*

ギアヘッド

ギアヘッド(標準品)

TYPE MADE IN JAPAN

TP- DM - 100 - H

LOT NO. 60826

Three-Peace Co.,Ltd.

ギア名称

CE CM DM DB EB
GM GB

初段ギア仕様

H : ヘリカルギア
S : スパーギア

ギア減速比

5~1800

製造ロットNo

※例は、
2016年08月26日をあらわします。

ギアヘッド(カスタム品)

出力軸形状特殊、ギア強化など

TYPE MADE IN JAPAN

TP- DM - 100 - A752

LOT NO. 60826

Three-Peace Co.,Ltd.

ギア名称

CE CM DM DB EB
GM GB

管理No

試作 : Y001~999
量産 : A001~999
(管理Noは当社にて取得します)

ギア減速比

5~1800

製造ロットNo

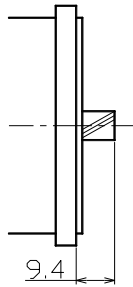
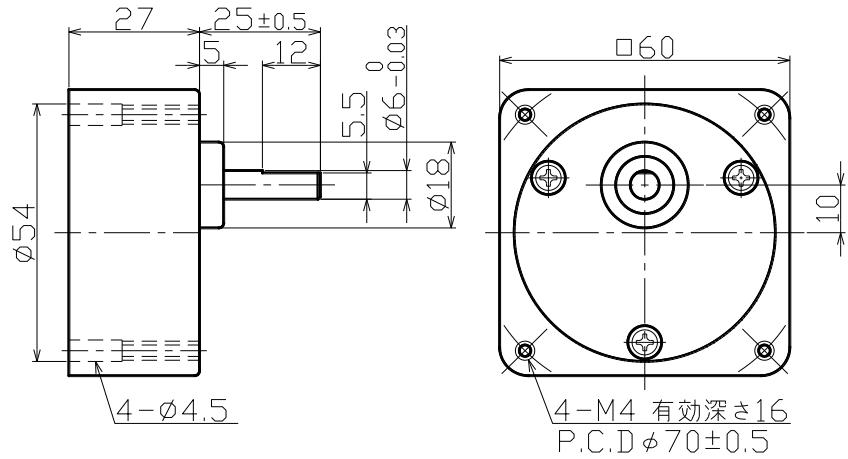
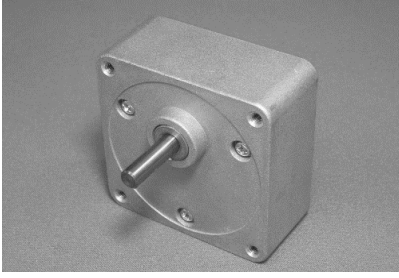
※例は、
2016年08月26日をあらわします。

スリーピース株式会社 営業部
TEL:03-5807-3051 FAX:03-3831-7727
URL :http://www.three-peace.com
E-mail:eigyou@three-peace.com

- 本カタログに掲載されております製品ならびに製品仕様は、予告なしに変更する場合があります。
- 本カタログに記載されておりますコンテンツを、弊社の承諾なしに転載および複製することは、固くお断りいたします。
- 弊社製品のコピー品ならびに類似品にはご注意ください。

ギアヘッド *外形図・仕様*

TP-CEシリーズ〈軸受 含油焼結〉



適合モーター軸	
ギア形状	ヘリカル
モジュール	0.45
圧力角	20°
歯数	12
外径	Φ 7.2

※初段スパーをご希望の方は、営業部へお問い合わせください。

●ギアヘッド単体性能表

ギア名称	減速比	ギア 段数	L寸法	許容トルク		瞬時最大負荷		許容ラジアル荷重		許容スラスト荷重	
			mm	mN-m	kg-cm	mN-m	kg-cm	N	kgf	N	kgf
CE	5	2	27	980	10	1470	15	29.4	3	19.6	2
	10										
	15										
	18	3									
	25										
	30										
	36										
	50	4									
	60										
	75										
	100										
	120										
	150										
	200	5									
	250										
	300										
500											
750											
1000											

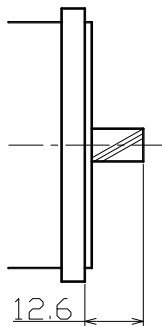
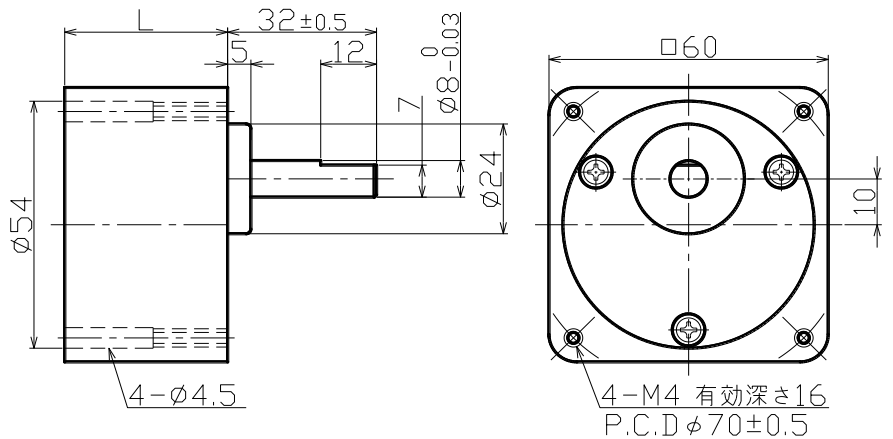
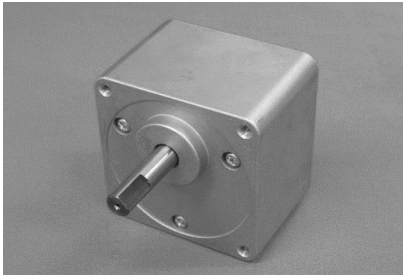
※ 回転方向は2段目、4段目がモータと同方向となります。他は逆方向となります。

出力軸形状など、ご希望の形状に対応させていただきます。
その他カスタム内容についてもお気軽にご相談ください。

ギアヘッド *外形図・仕様*

TP-CMシリーズ〈軸受 含油焼結〉

ギアヘッド



適合モーター軸	
ギア形状	ヘリカル
モジュール	0.45
圧力角	20°
歯数	12
外径	$\Phi 7.2$

※初段スパーをご希望の方は、営業部へお問い合わせください。

●ギアヘッド単体性能表

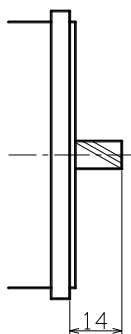
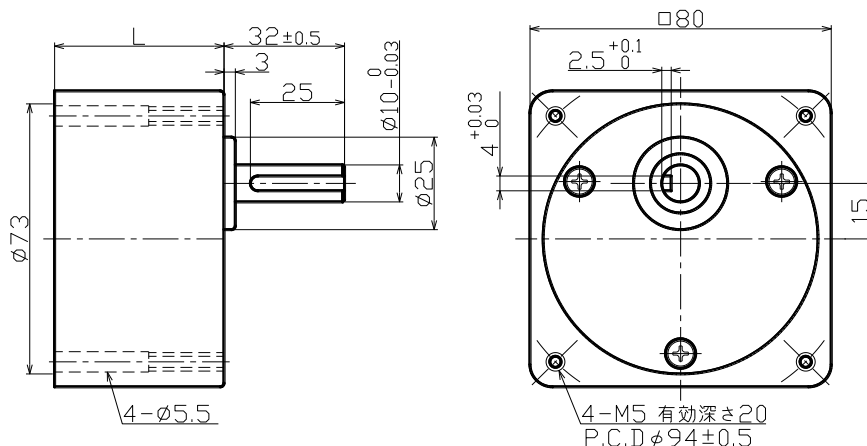
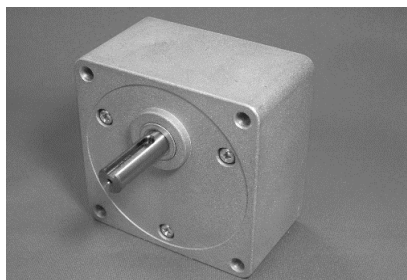
ギア名称	減速比	ギア段数	L寸法	許容トルク		瞬時最大負荷		許容ラジアル荷重		許容スラスト荷重	
			mm	mN-m	kg-cm	mN-m	kg-cm	N	kgf	N	kgf
CM	5	2	30	980	10	1470	15	39.2	4	29.4	3
	10										
	15										
	18	3	35	1568	16	2352	24				
	25										
	30										
	36	4	42	2450	25	3675	37.5				
	50										
	60										
	75										
	100										
	120										
150											
180											

※ 回転方向は2段目、4段目がモータと同方向となります。他は逆方向となります。

出力軸形状など、ご希望の形状に対応させていただきます。
 その他カスタム内容についてもお気軽にご相談ください。

ギアヘッド *外形図・仕様*

TP-DMシリーズ〈軸受 含油焼結〉



適合モーター軸	
ギア形状	ヘリカル
モジュール	0.65
圧力角	20°
歯数	8
外径	Φ 7.8

※初段スパーをご希望の方は、営業部へお問い合わせください。

●ギアヘッド単体性能表

ギア名称	減速比	ギア段数	L寸法 mm	許容トルク		瞬時最大負荷		許容ラジアル荷重		許容スラスト荷重	
				mN·m	kg·cm	mN·m	kg·cm	N	kgf	N	kgf
DM	5	2	32	980	10	1470	15	68	7	49	5
	6										
	12.5										
	15										
	18	3	45	2450	25	3675	37.5	137	14		
	25										
	30										
	36	4	45	6370	65	9555	97.5	137	14		
	50										
	60										
	75										
	90										
	100	4	45	7840	80	11760	120	137	14		
	120										
	150										
180											

※ 回転方向は2段目、4段目がモータと同方向となります。他は逆方向となります。

出力軸形状など、ご希望の形状に対応させていただきます。
その他カスタム内容についてもお気軽にご相談ください。