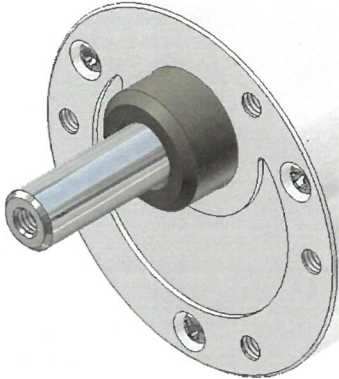


# ギアドモータ出力軸の特殊形状例

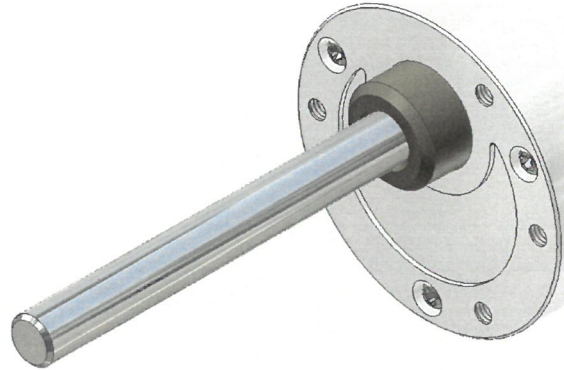
●当社カタログのギアドモータについては、出力軸形状の変更も可能です。  
一部ですが出力軸形状のカスタム例をご紹介します。

## ■センタータップ



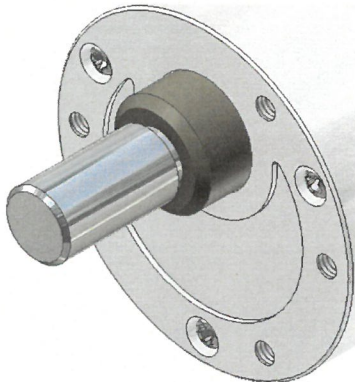
出力軸先端へタップ加工が可能です。

## ■長い出力軸



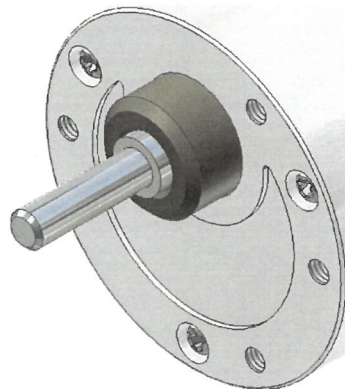
出力軸長さを変えることが可能です。  
短くすることもできます。

## ■段付(出力軸径を大きくする)



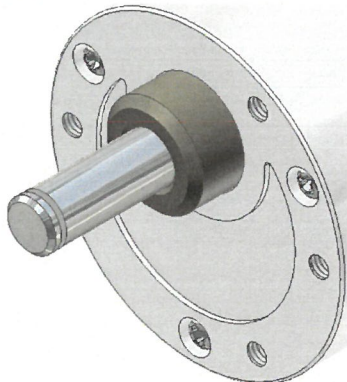
取り付けるブーリなどの内径に合わせたい  
場合に出力軸径を大きくすることができます。

## ■段付(出力軸径を小さくする)



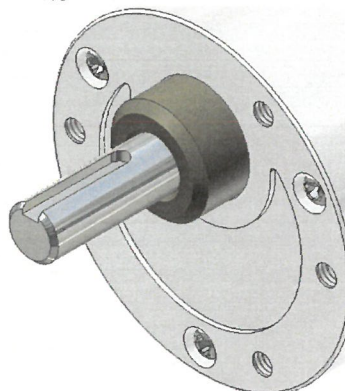
出力軸径を小さくすることもできます。

## ■Eリング溝



Eリング取付溝の加工ができます。

## ■キー溝



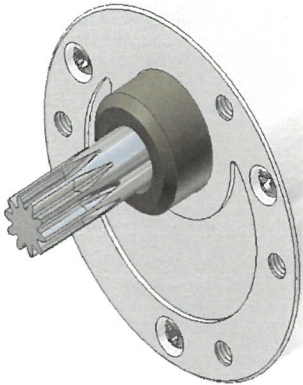
キーに合わせた溝の加工が可能です。

スリーピース株式会社 営業部  
TEL:03-5807-3051 FAX:03-3831-7727  
URL :<http://www.three-peace.com>  
E-mail:[eigyou@three-peace.com](mailto:eigyou@three-peace.com)

●本カタログに掲載されております製品ならびに製品仕様は、予告なしに変更する場合があります。  
●本カタログに記載されておりますコンテンツを、弊社の承諾なしに転載および複製することは、固くお断りいたします。  
●弊社製品のコピー品ならびに類似品にはご注意ください。

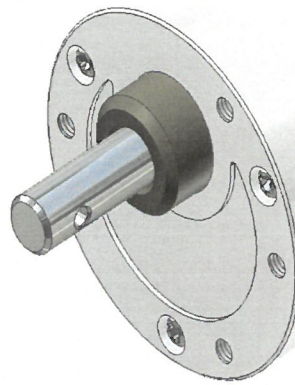
# ギアドモータ出力軸の特殊形状例

## ■ 歯切り



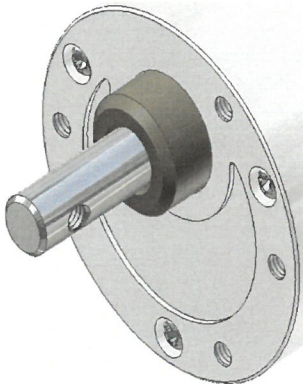
噛み合う歯車に合わせた歯切りが可能です。

## ■ ピン穴



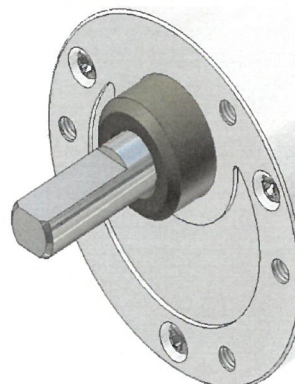
スプリングピンを圧入する貫通穴加工です。

## ■ タップ加工



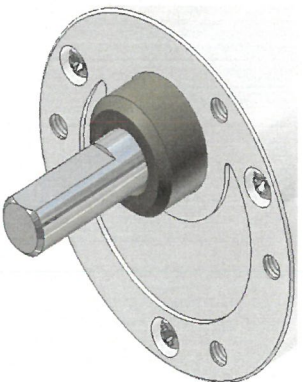
ネジ締め固定用のタップ加工です。

## ■ ダブルDカット(小判型)



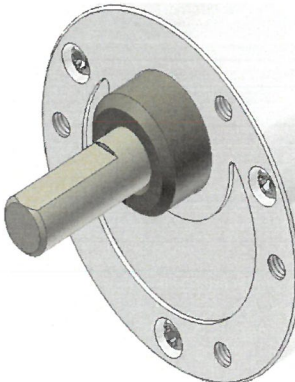
90°の 二面Dカットなどもできます。

## ■ Dカット深さ変更



フライス面の長さも変更可能です。

## ■ 焼き入れ・材質変更



強度アップ、錆防止の対応も可能です。

スリーピース株式会社 営業部  
TEL:03-5807-3051 FAX:03-3831-7727  
URL :<http://www.three-peace.com>  
E-mail:[eigyou@three-peace.com](mailto:eigyou@three-peace.com)

●本カタログに掲載されております製品ならびに製品仕様は、予告なしに変更する場合があります。  
●本カタログに記載されておりますコンテンツを、弊社の承諾なしに転載および複製することは、固くお断りいたします。  
●弊社製品のコピー品ならびに類似品にはご注意ください。