

# 型式のあらわし方 \*ギアヘッド\*

ギアヘッド

## ギアヘッド(標準品)

TYPE MADE IN JAPAN  
 TP- DM - 100 - H  
 LOT NO. 60826  
 Three-Peace Co.,Ltd.

ギア名称

CE CM DM DB EB  
GM GB

初段ギア仕様

H : ヘリカルギア  
S : スパーギア

ギア減速比

5~1800

製造ロットNo

※例は、  
2016年08月26日をあらわします。

## ギアヘッド(カスタム品)

出力軸形状特殊、ギア強化など

TYPE MADE IN JAPAN  
 TP- DM - 100 - A752  
 LOT NO. 60826  
 Three-Peace Co.,Ltd.

ギア名称

CE CM DM DB EB  
GM GB

管理No

試作 : Y001~999  
量産 : A001~999  
(管理Noは当社にて取得します)

ギア減速比

5~1800

製造ロットNo

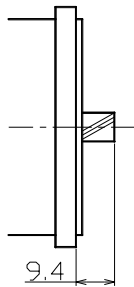
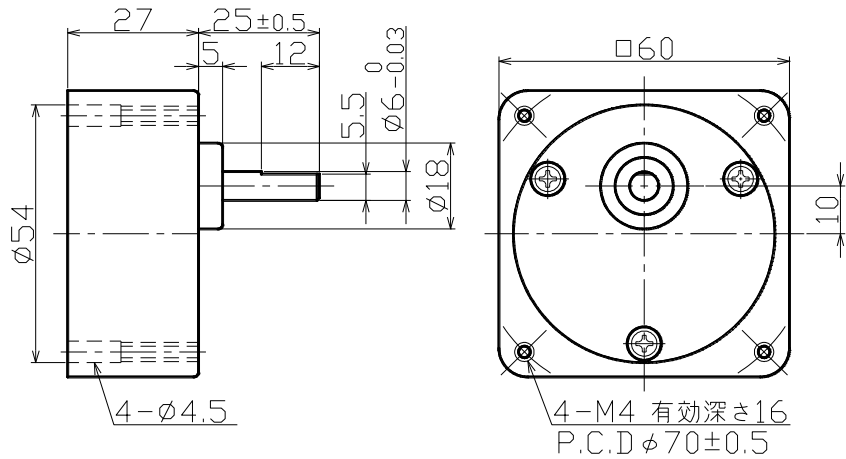
※例は、  
2016年08月26日をあらわします。

スリーピース株式会社 営業部  
 TEL:03-5807-3051 FAX:03-3831-7727  
 URL :http://www.three-peace.com  
 E-mail:eigyou@three-peace.com

- 本カタログに掲載されております製品ならびに製品仕様は、予告なしに変更する場合があります。
- 本カタログに記載されておりますコンテンツを、弊社の承諾なしに転載および複製することは、固くお断りいたします。
- 弊社製品のコピー品ならびに類似品にはご注意ください。

# ギアヘッド \*外形図・仕様\*

## TP-CEシリーズ〈軸受 含油焼結〉



| 適合モーター軸 |            |
|---------|------------|
| ギア形状    | ヘリカル       |
| モジュール   | 0.45       |
| 圧力角     | 20°        |
| 歯数      | 12         |
| 外径      | $\phi 7.2$ |

※初段スパーをご希望の方は、営業部へお問い合わせください。

### ●ギアヘッド単体性能表

| ギア名称 | 減速比 | ギア<br>段数 | L寸法 | 許容トルク |       | 瞬時最大負荷 |       | 許容ラジアル荷重 |     | 許容スラスト荷重 |     |
|------|-----|----------|-----|-------|-------|--------|-------|----------|-----|----------|-----|
|      |     |          | mm  | mN-m  | kg-cm | mN-m   | kg-cm | N        | kgf | N        | kgf |
| CE   | 5   | 2        | 27  | 294   | 3     | 441    | 4.5   | 29.4     | 3   | 19.6     | 2   |
|      | 10  |          |     |       |       |        |       |          |     |          |     |
|      | 15  | 3        |     | 490   | 5     | 735    | 7.5   |          |     |          |     |
|      | 18  |          |     |       |       |        |       |          |     |          |     |
|      | 25  |          |     | 686   | 7     | 1029   | 10.5  |          |     |          |     |
|      | 30  |          |     |       |       |        |       |          |     |          |     |
|      | 36  |          |     | 4     | 980   | 10     | 1470  | 15       |     |          |     |
|      | 50  |          |     |       |       |        |       |          |     |          |     |
|      | 60  |          |     |       |       |        |       |          |     |          |     |
|      | 75  |          |     |       |       |        |       |          |     |          |     |
|      | 100 | 5        |     | 980   | 10    | 1470   | 15    |          |     |          |     |
|      | 120 |          |     |       |       |        |       |          |     |          |     |
|      | 150 |          |     |       |       |        |       |          |     |          |     |
|      | 200 |          |     |       |       |        |       |          |     |          |     |
|      | 250 | 5        |     | 980   | 10    | 1470   | 15    |          |     |          |     |
|      | 300 |          |     |       |       |        |       |          |     |          |     |
| 500  |     |          |     |       |       |        |       |          |     |          |     |
| 750  |     |          |     |       |       |        |       |          |     |          |     |
| 1000 | 5   | 980      | 10  | 1470  | 15    |        |       |          |     |          |     |

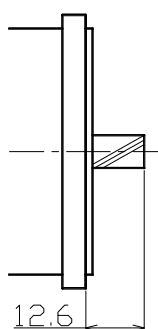
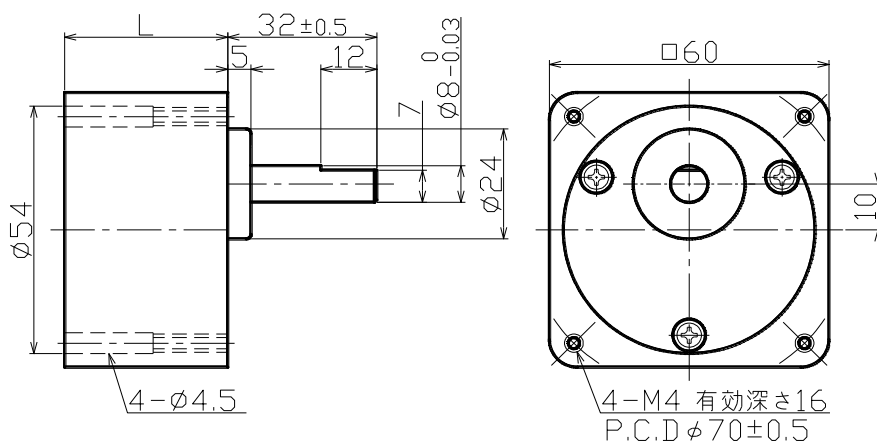
※ 回転方向は2段目、4段目がモータと同方向となります。他は逆方向となります。

出力軸形状など、ご希望の形状に対応させていただきます。  
その他カスタム内容についてもお気軽にご相談ください。

# ギアヘッド \*外形図・仕様\*

## TP-CMシリーズ〈軸受 含油焼結〉

ギアヘッド



| 適合モーター軸 |            |
|---------|------------|
| ギア形状    | ヘリカル       |
| モジュール   | 0.45       |
| 圧力角     | 20°        |
| 歯数      | 12         |
| 外径      | $\Phi 7.2$ |

※初段スパーをご希望の方は、営業部へお問い合わせください。

### ●ギアヘッド単体性能表

| ギア名称 | 減速比 | ギア段数 | L寸法 | 許容トルク |       | 瞬間最大負荷 |       | 許容ラジアル荷重 |     | 許容スラスト荷重 |     |
|------|-----|------|-----|-------|-------|--------|-------|----------|-----|----------|-----|
|      |     |      | mm  | mN-m  | kg-cm | mN-m   | kg-cm | N        | kgf | N        | kgf |
| CM   | 5   | 2    | 30  | 980   | 10    | 1470   | 15    | 39.2     | 4   | 29.4     | 3   |
|      | 10  |      |     |       |       |        |       |          |     |          |     |
|      | 15  |      |     |       |       |        |       |          |     |          |     |
|      | 18  | 3    | 35  | 1568  | 16    | 2352   | 24    |          |     |          |     |
|      | 25  |      |     |       |       |        |       |          |     |          |     |
|      | 30  |      |     |       |       |        |       |          |     |          |     |
|      | 36  | 4    | 42  | 2450  | 25    | 3675   | 37.5  |          |     |          |     |
|      | 50  |      |     |       |       |        |       |          |     |          |     |
|      | 60  |      |     |       |       |        |       |          |     |          |     |
|      | 75  |      |     |       |       |        |       |          |     |          |     |
|      | 100 |      |     |       |       |        |       |          |     |          |     |
|      | 120 |      |     |       |       |        |       |          |     |          |     |
| 150  |     |      |     |       |       |        |       |          |     |          |     |
| 180  |     |      |     |       |       |        |       |          |     |          |     |

※ 回転方向は2段目、4段目がモータと同方向となります。他は逆方向となります。

出力軸形状など、ご希望の形状に対応させていただきます。  
 その他カスタム内容についてもお気軽にご相談ください。

スリーピース株式会社 営業部  
 TEL:03-5807-3051 FAX:03-3831-7727  
 URL :http://www.three-peace.com  
 E-mail:eigyou@three-peace.com

●本カタログに掲載されております製品ならびに製品仕様は、予告なしに変更する場合があります。  
 ●本カタログに記載されておりますコンテンツを、弊社の承諾なしに転載および複製することは、固くお断りいたします。  
 ●弊社製品のコピー品ならびに類似品にはご注意ください。

CE

CM

DM

DB

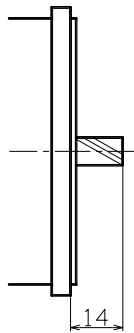
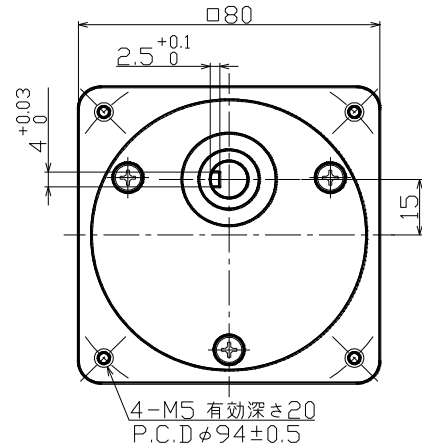
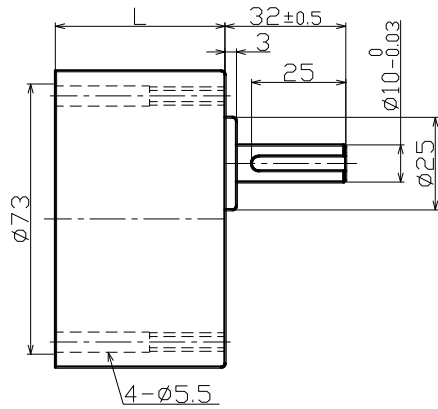
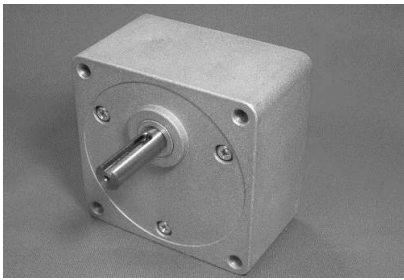
EB

GM

GB

# ギアヘッド \*外形図・仕様\*

## TP-DMシリーズ〈軸受 含油焼結〉



| 適合モーター軸 |       |
|---------|-------|
| ギア形状    | ヘリカル  |
| モジュール   | 0.65  |
| 圧力角     | 20°   |
| 歯数      | 8     |
| 外径      | Φ 7.8 |

※初段スパーをご希望の方は、営業部へお問い合わせください。

### ●ギアヘッド単体性能表

| ギア名称 | 減速比  | ギア<br>段数 | L寸法<br>mm | 許容トルク |       | 瞬時最大負荷 |       | 許容ラジアル荷重 |     | 許容スラスト荷重 |     |
|------|------|----------|-----------|-------|-------|--------|-------|----------|-----|----------|-----|
|      |      |          |           | mN·m  | kg·cm | mN·m   | kg·cm | N        | kgf | N        | kgf |
| DM   | 5    | 2        | 32        | 980   | 10    | 1470   | 15    | 68       | 7   | 49       | 5   |
|      | 6    |          |           |       |       |        |       |          |     |          |     |
|      | 12.5 |          |           |       |       |        |       |          |     |          |     |
|      | 15   |          |           |       |       |        |       |          |     |          |     |
|      | 18   | 3        | 45        | 4900  | 50    | 7350   | 75    | 137      | 14  |          |     |
|      | 25   |          |           |       |       |        |       |          |     |          |     |
|      | 30   |          |           |       |       |        |       |          |     |          |     |
|      | 36   |          |           |       |       |        |       |          |     |          |     |
|      | 50   | 4        | 45        | 6370  | 65    | 9555   | 97.5  | 137      | 14  |          |     |
|      | 60   |          |           |       |       |        |       |          |     |          |     |
|      | 75   |          |           |       |       |        |       |          |     |          |     |
|      | 90   |          |           |       |       |        |       |          |     |          |     |
|      | 100  | 4        | 45        | 7840  | 80    | 11760  | 120   | 137      | 14  |          |     |
|      | 120  |          |           |       |       |        |       |          |     |          |     |
| 150  |      |          |           |       |       |        |       |          |     |          |     |
| 180  |      |          |           |       |       |        |       |          |     |          |     |

※ 回転方向は2段目、4段目がモータと同方向となります。他は逆方向となります。

出力軸形状など、ご希望の形状に対応させていただきます。  
その他カスタム内容についてもお気軽にご相談ください。