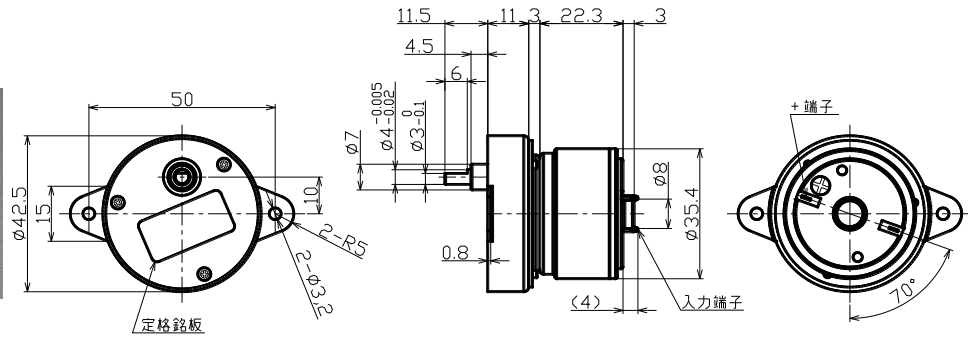
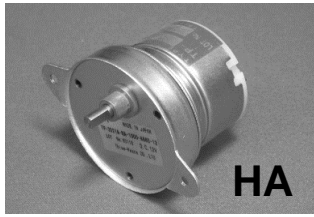


TP-3522-HAシリーズ〈薄型ギアヘッド〉



MOTOR
φ35.4mm

GEAR
φ42.5mm

ドライバ
TPDR-58A

RoHS
対応品

●ギアヘッド単体性能表

ギア名称	減速比	ギア 段数	L寸法		許容トルク		瞬時最大負荷		許容ラジアル荷重		許容スラスト荷重	
			mm	mm	mN·m	kg·cm	mN·m	kg·cm	N	kgf	N	kgf
HA	15~30	2	11		49	0.5	73.5	0.75	4.9	0.5	2.94	0.3
	60	3										
	80~750	4										
	1000~3750	5										

●ギアドモータ特性表

機種名	減速比		15	30	60	80	120	160	200	240	300	400	500	600	750	1000	1500	2000	2500	3000	3750					
			TP-3522A -HA (24V)	回転数	r/min	479.1	246.7	131.3	97.2	66.8	50.8	41	34.3	27.6	20.8	16.7	14	11.2	8.39	5.61	4.21	3.38	2.81	2.25		
	定格 トルク	mN·m	29.4	49	49	68.6	68.6	68.6	68.6	68.6	68.6	68.6	68.6	68.6	68.6	98	98	98	98	98	98					
		kg·cm	0.3	0.5	0.5	0.7	0.7	0.7	0.7	0.7	0.7	0.7	0.7	0.7	0.7	1	1	1	1	1	1					
TP-3522B -HA (24V)	回転数	r/min	169.7	84.9	41.6	30.9	20.9	16.4	13.5	11.5	9.35	7.13	5.76	4.84	3.90	2.91	1.96	1.48	1.18	0.99	0.79					
	定格 トルク	mN·m	9.8	19.6	39.2	49	68.6	68.6	68.6	68.6	68.6	68.6	68.6	68.6	68.6	98	98	98	98	98	98					
		kg·cm	0.1	0.2	0.4	0.5	0.7	0.7	0.7	0.7	0.7	0.7	0.7	0.7	0.7	1	1	1	1	1	1					
TP-3522C -HA (12V)	回転数	r/min	91	45.5	21.6	15.8	11	9.28	7.94	6.90	5.75	4.48	3.67	3.1	2.52	1.87	1.27	0.97	0.78	0.65	0.52					
	定格 トルク	mN·m	9.8	19.6	39.2	49	68.6	68.6	68.6	68.6	68.6	68.6	68.6	68.6	68.6	98	98	98	98	98	98					
		kg·cm	0.1	0.2	0.4	0.5	0.7	0.7	0.7	0.7	0.7	0.7	0.7	0.7	0.7	1	1	1	1	1	1					
回転方向			CW	CCW	CW																CCW					
段数			2	3	4																5					
質量 [g]			79	81	83																85					

※ 回転方向:モータの+端子に+を印加した場合の回転方向です。(モータ取付面から見た場合。)CW:時計方向 CCW:反時計方向

- 用途..... ゲーム機 ATM 医療機器 光学機器 ロボット 券売機 カード搬送