

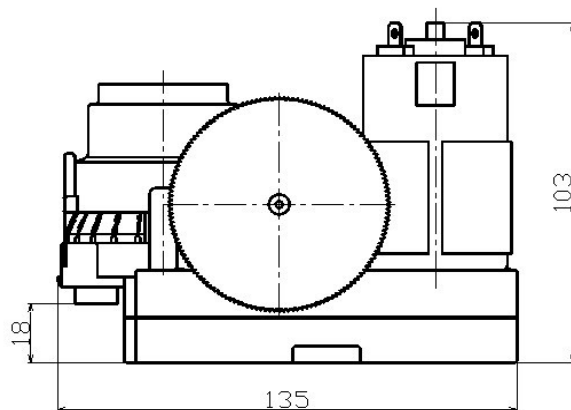
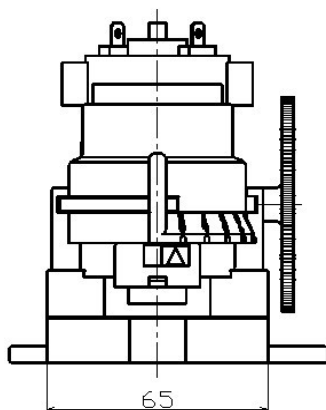
TP-4572A-ML-100



〈特徴〉

- コニカル刃方式によるミル構造
- 回転ノブ方式により粒度5段階調整
- 全波整流器使用でA.C.100V駆動可能
- 豆投入口と排出口が近い省スペース設計
- フラット刃方式に比べ小型ユニット

〈外形図〉



※詳細図ご希望の場合には弊社営業部にお問い合わせください。

定格電圧	D.C.100V ※全波整流器使用にてAC100Vでの使用可
カッター方式	コニカル刃方式
駆動条件	間欠: 15secON、30secOFF ※ON時間最大20秒 (但し、30サイクル毎にOFF時間を30分設ける事)
粒度調整	回転ノブ方式(手動) 粗挽 目盛5 ~ 目盛1 細挽
粉碎時間	1.65g/s ※粒度目盛2にて
粉碎粒度	40~65%/600μm以上 ※粒度目盛2にて
重量	890g

● 用途 ……

自動販売機

ディスペンサー

業務用COFFEEマシン

スリーピース株式会社 営業部
 TEL:03-5807-3051 FAX:03-3831-7727
 URL :http://www.three-peace.com
 E-mail:eigyou@three-peace.com

- 本カタログに掲載されております製品ならびに製品仕様は、予告なしに変更する場合があります。
- 本カタログに記載されておりますコンテンツを、弊社の承諾なしに転載および複製することは、固くお断りいたします。
- 弊社製品のコピー品ならびに類似品にはご注意ください。