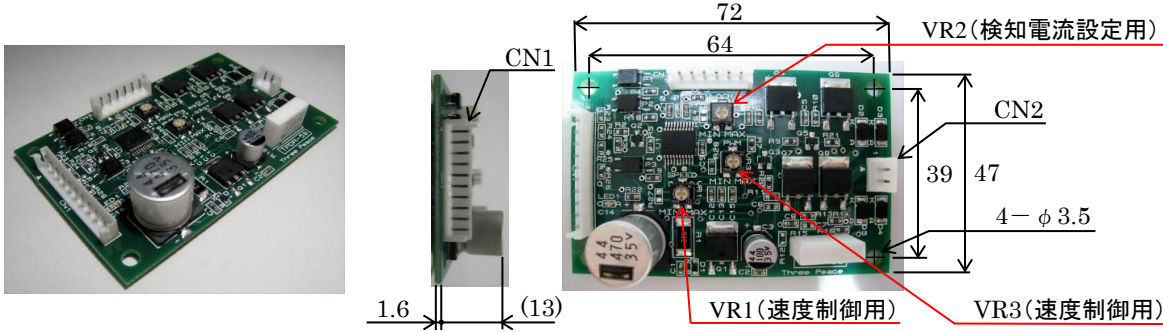


【新製品】TPDR-58A ブラシ付きDCモータ用ドライバ

MOTOR DRIVER No.TPDR-58A



*基板サイズ, 取付穴のサイズは, TPDR-6と同じです。

■特長

- ◆ ブラシ付きDCモータ専用ドライバ(12~24V対応)
- ◆ スピードコントロール(PWM制御)は, 内部ボリュームVR1(正転), VR3(逆転)による速度制御と, PWM入力, 外部ボリュームを取り付けての速度制御が可能です。
- ◆ TPDR-58Aは, 低速回転モードにおいても, モータを滑らかな回転で起動させることができます。
- ◆ PWM制御時に発する電気ノイズを大幅に低減させたタイプのモータドライバです。
- ◆ モータの過電流を検知させるための検知電流設定用ボリューム付き(ボリュームVR2調整による)
- ◆ 従来のTPDR-6に比べて, コストダウンを図っています。

■標準付属品

標準付属品
TPDR-58A本体
CN1ケーブル1本
CN2ケーブル1本
取扱説明書

■コネクタ仕様

コネクタ	TPDR-58A基板上		適合コネクタ型式		メーカー
	ベース付きポスト	ハウジング	ハウジング	コンタクト	
CN1	B10B-EH	EHR-10	EHR-10	SEH-001T-PO.6L	日本圧着端子製造株式会社
CN2	B8B-EH	EHR-8	EHR-8	AWG#26~22	

■ドライバ仕様

項目	仕様	備考
電源電圧	12~24V(D.C.)±10%	—
定格出力電流	2A以下	ご使用されるブラシ付きDCモータの常用電流となります。
最大出力電流	5A以下	ご使用されるブラシ付きDCモータの最大起動(停動)電流値を意味します。
PWM周波数	10kHz	VR1, VR3, 外部ボリュームでのスピードコントロール時の周波数。
質量	20g	—

■接続図

コネクタ	ピンNo.	線色	信号名称	入出力	機能	規格・条件	
CN1	1	茶	IN A	入力	下の表1を参照	H:オープンコレクタ	
	2	白	IN B	入力		L:0~0.8V	
	3	橙	PWM入力	入力	TTL入力	H:3.2V以上 L:1.3V以下	
	4	黄	NC	—	なし		
	5	緑	LOCK	出力	電流検知	0.1~2A	
	6	灰	VR	出力	外部速度設定器用電源		
	7	紫	VS	入力	速度設定信号入力	D.C.0~5V	
	8	青	GND	—	速度設定信号GND		
	CN2	1	赤	電源入力	入力	ドライバ用電源	D.C.12~24V ±10%
		2	黒		—	ドライバ用電源GND	
CN2	1	茶	モータ端子	出力	モータ:プラス端子orマイナス端子		
	2	白					

(表1)

ピンNo.	線色	信号名称	出力モード			
1	茶	IN A	L	H	L	H
2	白	IN B	L	L	H	H
			ストップ	正転	逆転	ブレーキ

*PWM入力での速度制御する場合, CN1のピンNo.8とピンNo.10は, 共通のGNDで接続して下さい。

スリーピース株式会社 営業部 TEL:03-5807-3051 FAX:03-3831-7727

URL : <http://www.three-peace.com/> E-mail : eigyou@three-peace.com

☆ 本カタログに記載されております製品ならびに製品仕様は, 予告なしに変更する場合があります。

また, 本カタログに記載されておりますコンテンツを弊社の承諾なしに転載および複製することは固くお断り致します。

☆ 弊社製品のコピー品ならびに類似品にはご注意下さい。

【新製品】TPDR-58A ブラシ付きDCモータ用ドライバ

MOTOR DRIVER No.TPDR-58A

■ご使用方法の説明 *詳細は、納入時に同梱しています取扱説明書をお読みください。

1. ご使用前に次のものを準備してください。

〈当社販売品〉



ブラシ付きDCギアドモータ 1台



TPDR-58A本体 1台



CN1ケーブル(10ピン) 1本
(TPDR-58A付属品)

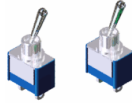


CN2ケーブル(2ピン) 1本
(TPDR-58A付属品)

〈自己調達品〉



D.C.12~24V電源 1台



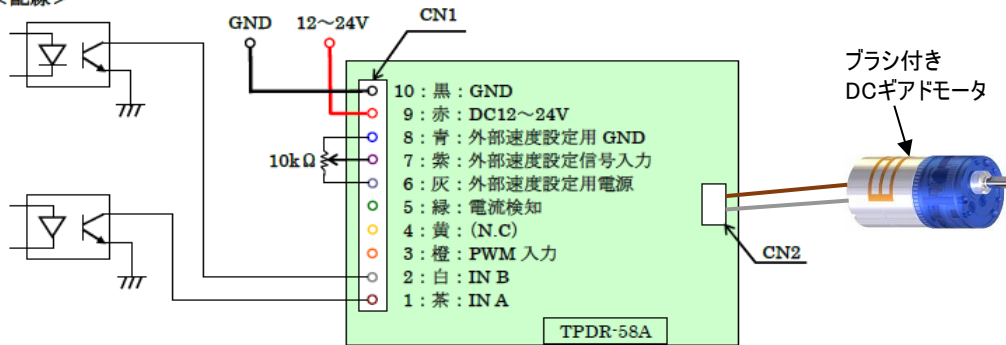
トグルスイッチ等の
スイッチ部品 2個



リード線適量(推奨:UL1007#22)

2. 接続しましょう。

〈配線〉



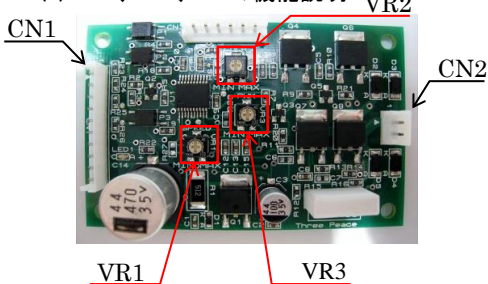
3. 実際に動かしてみましょう。

- (1) 電源のPOWERを入れて、モータの定格電圧に合わせます。
- (2) トグルスイッチを、(表1)のH/H、または、L/Lの状態にします。
- (3) 電源電圧をONにして、トグルスイッチを(表1)のL/H、または、H/Lの状態にすると動作します。
- (4) トグルスイッチ2個のH/Lの切り替えにより、正転・逆転・ブレーキ・ストップの動作が可能です。

(表1)

ピンNo.	線色	信号名称	出力モード			
			L	H	L	H
1	茶	IN A	L	H	L	H
2	白	IN B	L	L	H	H
			ストップ	正転	逆転	ブレーキ

(5) VR1、VR2、VR3の機能説明



VR1: 正転方向のスピードコントロール用のボリュームです。(0~100%)
時計方向一杯にまわすと、100%(MAX)、
反時計方向一杯にまわすと、0%(MIN)となります。

VR2: モータの過電流を検知させるための検知電流設定用のボリュームです。
時計方向一杯にまわすと、2A(MAX)、
反時計方向一杯にまわすと、0.1%(MIN)となります。

VR3: 逆転方向のスピードコントロール用のボリュームです。(0~100%)
時計方向一杯にまわすと、100%(MAX)、
反時計方向一杯にまわすと、0%(MIN)となります。

■カスタム対応について

お客様のご要望に応じた制御を可能にするカスタム対応も承ります。
カスタム対応についてのお問い合わせは、当社営業部までご相談ください。お願い申し上げます。

〈お問い合わせ先〉

〒110-0015 東京都台東区東上野1-25-3 小松和東上野ビル6F
スリーピース株式会社 営業部宛 TEL:03-5807-3051 FAX:03-3831-7727
E-mail: eigyou@three-peace.com URL: http://www.three-peace.com

スリーピース株式会社 営業部 TEL:03-5807-3051 FAX:03-3831-7727

URL: http://www.three-peace.com/ E-mail: eigyou@three-peace.com

☆本カタログに記載されております製品ならびに製品仕様は、予告なしに変更する場合があります。

また、本カタログに記載されておりますコンテンツを弊社の承諾なしに転載および複製することは固くお断り致します。

☆弊社製品のコピー品ならびに類似品にはご注意ください。

ブラシレスモータ用ドライバ TPDR-58A 取扱説明書

USER'S MANUAL No.TPDR-58A-01

この度は、TPDR-58A をお買いあげいただき、ありがとうございます。
ご使用前に、必ずこの取扱説明書をお読みいただき、仕様・環境など十分にご確認の上、ご使用くださいますよう、
お願い申し上げます。
なお、不明な点などございましたら、当社営業部までご連絡願います。

1. 現品の確認（はじめに、下記のものと同梱されていることをご確認ください。）

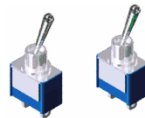
- TPDR-58A 本体：1 台
- CN1 ケーブル（10 ピン）：1 本
- CN2 ケーブル（2 ピン）：1 本



- 取扱説明書（本書）：1 枚

2. 同梱されているもの以外で準備していただくもの。 （外部 VR、外部信号等は必要に応じてご準備ください。）

- D.C.12~24V 電源：1 台
- トグルスイッチ：2 個
- リード線適量（推奨：UL1007#22）



- ブラシ付き DC ギアドモータ：1 台（当社販売品）

3. 適用モータ：TPDR-58A は、下表のモータに適用しています。

モータ機種名	電圧 DC[V]	モータ機種名	電圧 DC[V]	モータ機種名	電圧 DC[V]	モータ機種名	電圧 DC[V]
TP-1621A	24/12	TP-2732F	24/12	TP-3632A/C	24	TP-3644A/J	12
TP-1635B	24	TP-2937A	24	TP-3632G	12	TP-3850A/F/G	24
TP-1635C	12	TP-3522A/B	24	TP-3640B/C	24	TP-4649A	24
TP-1627A	24/12	TP-3522C	12	TP-3640E	12	TP-4668A	24
TP-1627B	24	TP-3526A/B	24	TP-3437A/B	24	TP-2528A	15
TP-2133C	12	TP-3526C	24/12	TP-3452A/B	24	TP-2528C	24
TP-2133D	24	TP-3526G	12	TP-3452C	12	TP-4029B	24
TP-2732D/E	24	TP-3526J	12	TP-3644F/G/H/L	24		

4. ご使用上の注意事項

- (1) 電源ライン極性を間違えた場合、破損に至る恐れがありますので、ご注意ください。
- (2) 9項目に記載しておりますご使用方法以外での使い方をしますと、壊れる恐れがあります。
また、改造された製品につきましては保証外となりますので、ご容赦ください。
- (3) 通電中のコネクタの抜き差しは行わないでください。
- (4) 当社製品以外のモータをご使用の場合、保証は出来かねますが、十分に仕様をご確認の上、自己責任にてご使用ください。
- (5) 人体に関わる部分でのご使用はおやめください。
- (6) 放射線を受ける環境でのご使用はできません。
- (7) 静電気による破壊防止のため、基板上の構成部品の電極部にはお手を触れないようご注意ください。

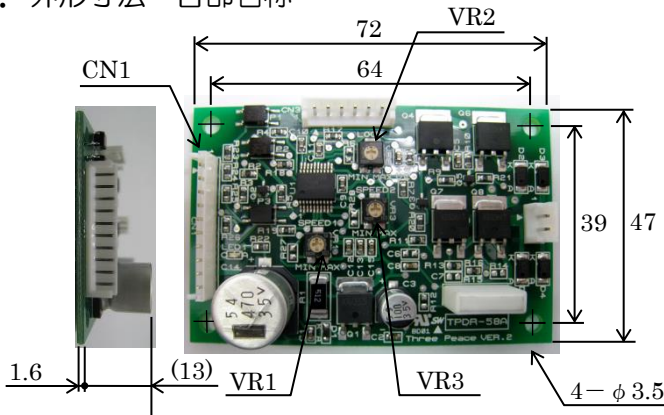
5. 環境条件

周囲温度	使用環境温度：0~40℃ 保存環境温度 -10~60℃	
湿度	15~85%RH（結露無きこと）	
環境上の注意事項	<ul style="list-style-type: none"> • 直射日光の当たらないこと。 • 水や油などがつかからないこと。 • 塵埃・塩分・鉄粉・油煙が無いこと。 • 引火性ガス・腐食性ガスや粉塵の無いこと。 • 振動や衝撃が加わらないこと。 • 放射線を受けないこと。 • 通風がよく、放熱しやすいこと。 	

6. ドライバー仕様

項目	仕様	備考
電源電圧	D.C.12~24 [V] ±10%	—
定格出力電流	2 [A] 以下	ご使用されるブラシレスモータの常用電流値となります。
最大出力電流	5 [A] 以下	ご使用されるブラシレスモータの最大起動（停動）電流値を意味します。
PWM 周波数	1 [kHz]	VR1,VR2 でのスピードコントロール時の周波数。
質量	20 [g]	—

7. 外形寸法・各部名称



- VR1：正転方向のスピードコントロール用のボリュームです。
(0~100%)
時計方向一杯にまわすと 100% (MAX)、
反時計方向一杯にまわすと 0% (MIN) となります。
- VR2：モータの過電流を検知させるための検知電流設定用のボリュームです。(0~1.5[A])
時計方向一杯にまわすと 1.5[A] (MAX)、
反時計方向一杯にまわすと 0[A] (MIN) となります。
- VR3：逆転方向のスピードコントロール用のボリュームです。
(0~100%)
時計方向一杯にまわすと 100% (MAX)、
反時計方向一杯にまわすと 0% (MIN) となります。

*基板サイズ、取付穴のサイズは、TPDR-6 と同じです。

8. コネクタ型式

コネクタ	基板上		適合コネクタ型式		メーカー
	ベース付きポスト	ハウジング	コンタクト		
CN1	B10B-EH	EHR-10	SEH-001T-PO.6L (線材：AWG#26~22)		日本圧着端子製造株式会社
CN2	B2B-EH	EHR-2			

9. 接続図

コネクタ	ピン No.	線色	信号名称	入出力	機能	規格・条件	
CN1	1	茶	IN A	入力	下の表 1 を参照	H：オープン/低	
	2	白	IN B	入力		L：0~0.8 [V]	
	3	橙	PWM 入力	入力	TTL 入力	H：3.2 [V] 以上 L：1.3 [V] 以下	
	4	黄	NC	—	なし		
	5	緑	LOCK	出力	電流検知	0~1.5 [A]	
	6	灰	VR	出力	外部速度設定器用電源		
	7	紫	VS	入力	速度設定信号入力	D.C.0~5 [V]	
	8	青	GND	—	速度設定信号 GND		
	CN2	9	赤	電源入力	入力	ドライバ用電源	D.C.12~24 [V] ±10%
		10	黒		—	ドライバ用電源 GND	
CN2	1	茶	モータ端子	出力	モータ：プラス端子 or マイナス端子		
	2	白					

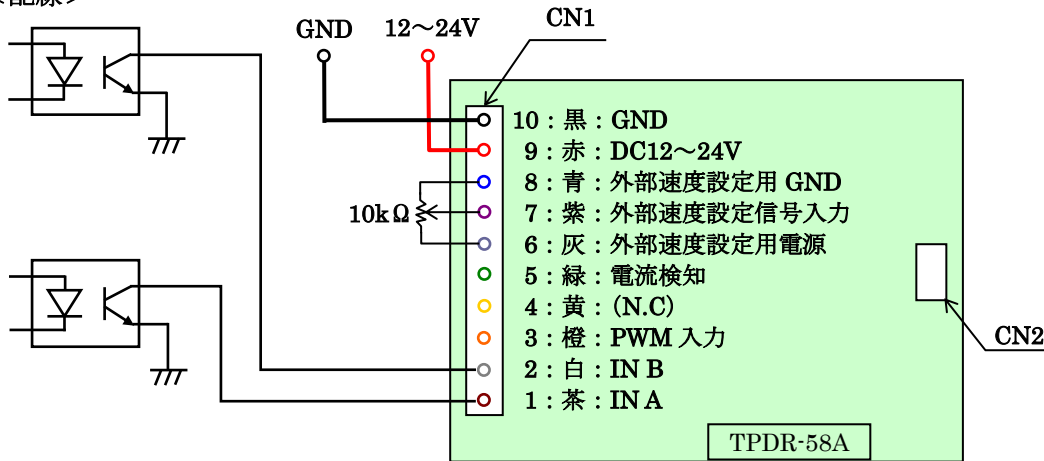
(表 1)

ピン No.	線色	信号名称	出力モード			
1	茶	IN A	L	H	L	H
2	白	IN B	L	L	H	H
モータの状態 →			ストップ	正転	逆転	ブレーキ

*PWM 入力での速度制御する場合、CN1 のピン No.8 とピン No.10 は、共通の GND で接続して下さい。

10. 実際に接続してみましょう。

<配線>



11. 実際に動かしてみましょう。

- (1) 電源のPOWERを入れて、モータの定格電圧に合わせます。
- (2) コネクタCN1のピンNo.1, 2 (IN A, IN B) を、9項目(表1)のH/H, または、L/Lの状態にします。
- (3) 電源電圧をONにして、トルグスイッチを9項目(表1)のH/L, または、L/Hの状態にすると動作します。
- (4) IN A, IN BのH/Lの切り替えにより、正転・逆転・ブレーキ・ストップの動作が可能です。

12. 各種機能のご説明

(1) モータの保護補助機能 (VR2による保護)

モータ動作時において、拘束(ロック)・過負荷運転をある一定以上行いますと、モータの巻線がリアショート(焼損)して、モータは動作しなくなります。その予防策として、ボリュームVR2により電流制限することで、モータを保護することが可能になります。

<ボリュームVR2による保護>

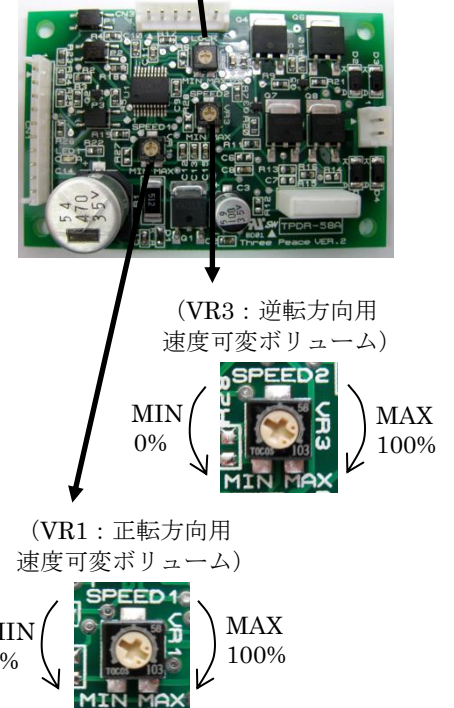
VR2(電流制限用)は、0~1.5[A]の範囲にて設定(固定)が可能です。時計方向一杯(MAX)にまわすと1.5[A]、反時計方向一杯(MIN)にまわすと0[A]となります。モータに流れる電流値が設定値に達しますと、モータへの電圧供給が遮断されます。ロック状態を解除後、再度、モータを動かす場合は、一度、電源(または、IN A, IN B)をOFF(0.5秒以上)してから、再度、ONさせてください。



(2) スピードコントロール機能 (VR1・VR3・外部VRによる速度設定)

モータのスピードを、0~100%の範囲にてコントロールできます。

- ① ボリュームVR1による速度設定(正転方向の速度設定)
VR1を回すことにより、正転方向について、0~100%の速度設定が可能です。時計方向一杯にまわすと100%、反時計方向一杯にまわすと0%となります。
- ② ボリュームVR3による速度設定(逆転方向の速度設定)
VR3を回すことにより、逆転方向について、0~100%の速度設定が可能です。時計方向一杯にまわすと100%、反時計方向一杯にまわすと0%となります。
- ③ PWM入力による速度設定
<VR1とVR3は、MIN(反時計方向一杯)にセットして下さい。> (※1)
CN1のピンNo.3のTTL入力により速度設定をすることができます。但し、TTL入力時の周波数は15[kHz]以下にしてください。
注) 上記①と③、②と③の併用は不可となります。
- ④ 外部VR(別売)による速度設定
<VR1とVR3は、MIN(反時計方向一杯)にセットして下さい。> (※1)
CN1のピンNo.5, 6, 7に外部VRを取り付けることにより、速度制御をすることができます。
接続は、No.5:電源電圧出力、No.6:信号入力、No.7:GNDとして下さい。
注) 上記①と④、②と④の併用は不可となります。
- ⑤ 速度設定信号入力による速度設定
<VR1とVR3は、MIN(反時計方向一杯)にセットして下さい。> (※1)
CN1のピンNo.7(VS)、8(GND)に信号電圧(D.C.0~5[V])を印加することにより、速度設定をすることができます。
注) 上記①と⑤、②と⑤の併用は不可となります。



(※1) スピードコントロール機能を他の機能に切り替えてスピードコントロールする場合は(例えば、VR1を使用した動作の後、PWM入力で作動させる場合等)、一度、電源をOFF(5秒以上)してから、再度、ONさせてください。

(3) 各種機能に関する操作一覧表

項目 No.	操作内容	VR1	VR2	VR3
(1)	VR2 の機能でモータを保護したい。	0~100%	0~1.5 [A]	0~100%
(2)①	VR1 を使用して、正転方向にスピードをコントロールしたい。	0~100%	0~1.5 [A]	—
(2)②	VR3 を使用して、逆転方向にスピードをコントロールしたい。	—	0~1.5 [A]	0~100%
(2)③	CN1 のピン No.3 の PWM 入力を使用して、スピードをコントロールしたい。	MIN	0~1.5 [A]	MIN
(2)④	CN1 のピン No.3 の PWM 入力を使用しないで、CN1 のピン No.6、7、8 (外部 VR) を使用してスピードをコントロールしたい。	MIN	0~1.5 [A]	MIN
(2)⑤	CN1 のピン No.3 の PWM 入力を使用しないで、CN1 のピン No.7 (VS)、8 (GND) に信号電圧 (D.C.0~5 [V]) を印加してスピードをコントロールしたい。	MIN	0~1.5 [A]	MIN

カスタム対応についてのお問い合わせは、当社営業部までご相談くださいますよう、お願い申し上げます。

<お問い合わせ先>

〒110-0015

東京都台東区東上野 1-25-3 小松和東上野ビル 6F

スリーピース株式会社 営業部宛

TEL : 03-5807-3051

FAX : 03-3831-7727

E-mail : eigyou@three-peace.com

URL : <http://www.three-peace.com>