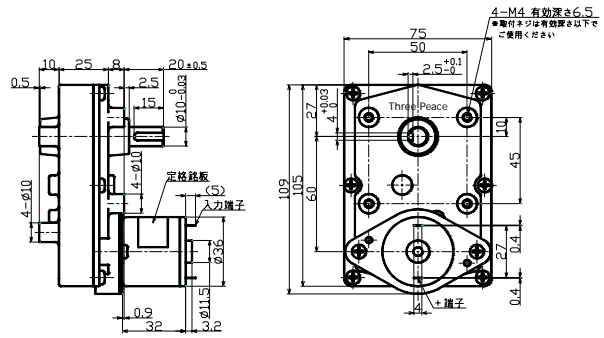
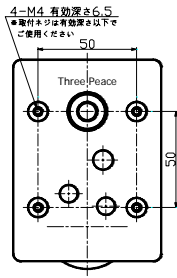
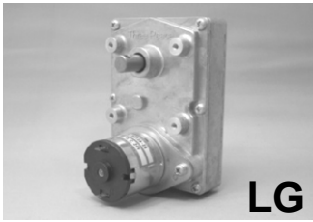


ギアドモータ *外形図・特性表*

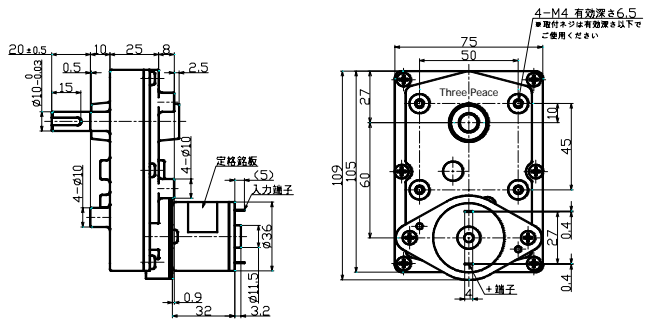
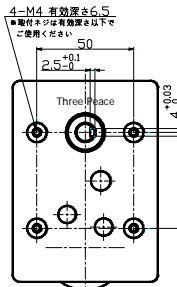
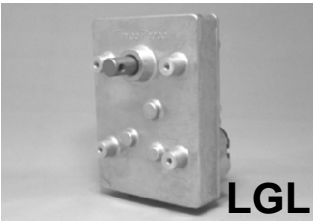
ギアドモータ

1621 TU
1635 KP
2133 KG・PG
2732 KM・PM
3526 HM・PHM
3632 KS・PKS
3640 KW・KWR
3644 IG・IGL
IM・IML
3850 CE
4990 CM
3546 DE
3641 SW
2528 LG

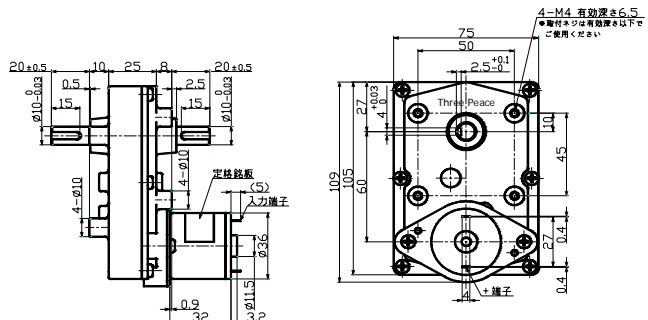
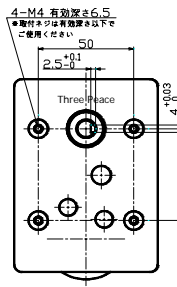
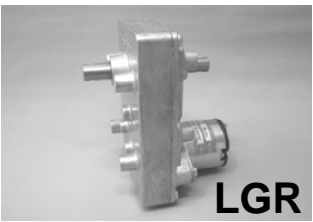
TP-3632-LGシリーズ



TP-3632-LGLシリーズ



TP-3632-LGRシリーズ



MOTOR
φ36mm

GEAR
高トルク
□75*109mm

ドライバ
TPDR-6

RoHS
対応品

●ギアヘッド単体性能表

ギア名称	減速比	ギア 段数	L寸法		許容トルク		瞬時最大負荷		許容ラジアル荷重		許容スラスト荷重	
			mm	mm	mN·m	kg·cm	mN·m	kg·cm	N	kgf	N	kgf
LG・LGL・ LGR	6~20	3	-	1960	20	2940	30	98	10	20	2	
	25~36			2940	30	4410	45					
	50			3430	35	4900	50					
	75~200	4		3920	40	5880	60	137	14			
	300			4900	50	7350	75					
	500~1000			7840	80	11760	120					

- 用途..... ゲーム機 ATM 金銭機械 ミニラボ コインホッパー 券売機 ドアロック カッター 電動カーテン
防犯カメラ ブラインド 紙幣計数機 カード搬送 パス運賃箱 印刷機 オイルポンプ

スリーピース株式会社 営業部
TEL:03-5807-3051 FAX:03-3831-7727
URL :http://www.three-peace.com
E-mail:eigyoun@three-peace.com

- 本カタログに掲載されております製品ならびに製品仕様は、予告なしに変更する場合があります。
- 本カタログに記載されておりますコンテンツを、弊社の承諾なしに転載および複製することは、固くお断りいたします。
- 弊社製品のコピー品ならびに類似品にはご注意ください。