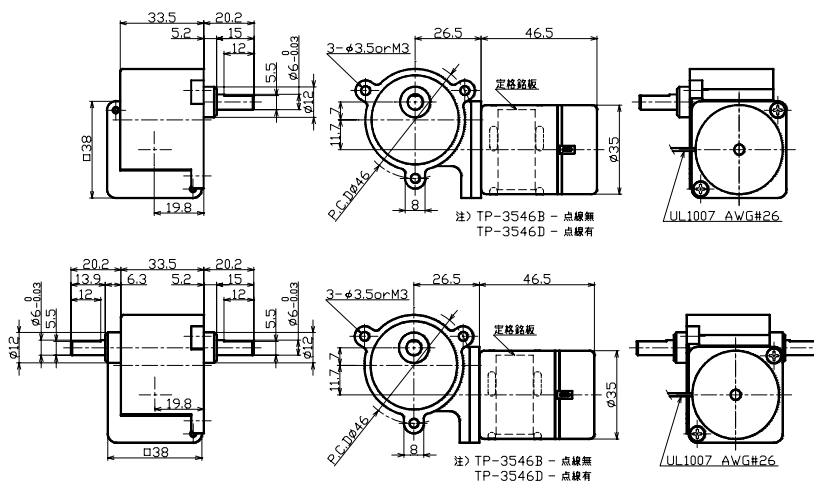
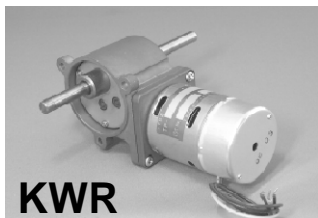


# ギアドモータ \*外形図・特性表\*

## TP-3546-KW・KWRシリーズ



MOTOR  
ブラシレス  
φ35mm

GEAR  
ウォーム

ドライバ  
内蔵

RoHS  
対応品

ギアドモータ

TU

KP

KG・PG

KM・PM

HM・PHM

KS・PKS

KW・KWR

IG・IGL

IM・IML

CE

CM

DE

SW

LG

1621

1635

2133

2732

3526

3632

3640

3644

3644

3850

4990

3546

3641

2528

### ●ギアヘッド単体性能表

ギア名称	減速比	ギア 段数	L寸法		許容トルク		瞬時最大負荷		許容ラジアル荷重		許容スラスト荷重	
			mm	mm	mN·m	kg·cm	mN·m	kg·cm	N	kgf	N	kgf
KW・KWR	25~50	2	—	—	196	2	294	3	9.8	1	6.86	0.7
	60~100	3	—	—	294	3	441	4.5				
	125~150		—	—	—	—	—	—				
	200~500	4	—	—	588	6	882	9				
	750~1500	5	—	—	—	—	—	—				

### ●ギアドモータ特性表

#### TP-3546B-KW・KWR(24V)

減速比	25 30 50 60 75 100 125 150 200 250 300 375 500 750 1000 1500																
	無負荷	回転数	219	183	110	91.4	73.1	54.8	43.9	36.6	27.4	21.9	18.3	14.6	11	7.31	5.48
	電流	90	90	90	90	90	90	90	90	90	90	90	90	90	90	90	90
定格負荷	回転数	168	147	84.1	69.7	56.1	41.8	33.3	28.8	21.5	16.7	14.1	11.3	8.7	6.22	4.87	3.38
	電流	187	171	187	188	186	188	190	177	179	190	185	185	175	152	137	121
定格トルク	mN·m	39.2	39.2	78.4	88.2	108	147	186	196	245	343	392	490	588	588	588	588
	kg·cm	0.4	0.4	0.8	0.9	1.1	1.5	1.9	2	2.5	3.5	4	5	6	6	6	6
段数		2				3				4				5			
質量		290				295				300				305			

#### TP-3546D-KW・KWR(24V)

減速比	25 30 50 60 75 100 125 150 200 250 300 375 500 750 1000 1500																
	無負荷	回転数	225	187	112	93.6	74.9	56.2	44.9	37.4	28.1	22.5	18.7	15	11.2	7.49	5.62
	電流	110	110	110	110	110	110	110	110	110	110	110	110	110	110	110	110
定格負荷	回転数	172	143	85.8	73.6	58.9	45.4	34.6	28.6	22.2	18.7	16.1	13.3	10.3	7.03	5.36	3.63
	電流	361	361	361	337	337	315	356	360	332	288	258	229	199	175	158	142
定格トルク	mN·m	98	118	196	196	245	294	441	539	588	588	588	588	588	588	588	588
	kg·cm	1	1.2	2	2	2.5	3	4.5	5.5	6	6	6	6	6	6	6	6
段数		2				3				4				5			
質量		290				295				300				305			

単位:回転数[r/min] 電流[mA] 質量[g]

- 用途..... ゲーム機 ATM 金銭機械 ミニラボ コインホッパー 券売機 ドアロック カッター 電動カーテン  
防犯カメラ ブラインド 紙幣計数機 カード搬送 バス運賃箱 印刷機 オイルポンプ

スリーピース株式会社 営業部  
TEL:03-5807-3051 FAX:03-3831-7727  
URL :http://www.three-peace.com  
E-mail:eigyou@three-peace.com

- 本カタログに掲載されております製品ならびに製品仕様は、予告なしに変更する場合があります。
- 本カタログに掲載されておりますコンテンツを、弊社の承諾なしに転載および複製することは、固くお断りいたします。
- 弊社製品のコピー品ならびに類似品にはご注意ください。