

## トルクリミッター内蔵ギア

運転中に生じるロックから、ギア・モータ・ユニットを守る！

\*トルクリミッターは、機械装置にかかる過負荷からモータ、ギアヘッド、ユニットを保護する装置です。何らかの原因によって、装置に過大なトルクが作用した時、このトルクの伝達を遮断することによって、機械装置を保護します。

スリーピース株式会社のトルクリミッターは、業界初のギアヘッド内蔵型。

### ●トルクリミッターを内蔵できる機種一覧表

ギアヘッド TP モータタイプ	KM φ37	PM □43	HM φ37	PHM □43	KW ウォーム	KWR ウォーム
2732	○	○	○	○	○	○
2937	○	○	○	○	○	○
2932	○	○	○	○	○	○
3038	○	○	○	○	○	○
3442	○	○	○	○	○	○
3452	○	○	○	○	○	○
3641	○	○	○	○	○	○

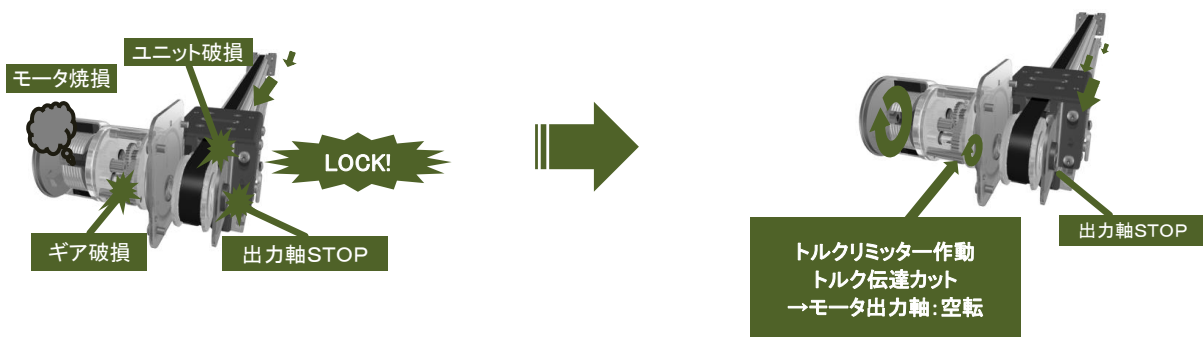
### ●用途

- リニアアクチュエータのXYZ軸
- 搬送駆動系
- ホッパー(払出機構)
- スライド駆動系
- シャッター駆動

※ご希望のスリップトルクにつきましては、当社営業部へお問合せください。

### ●トルクリミッターの特長

- \*ギア破損防止 : 運転中のロック(衝撃荷重)によるギアの歯折れを防止します。
- \*モータ焼損防止 : モータは、ロックが続くと焼損しますが、トルクリミッターを内蔵することで、防止することができます。
- \*ユニット破壊防止 : 運転中のロック(衝撃荷重)によるユニットの破壊を防止することができます。



# ギアドモータ \*オプション\*

エンコーダ

ギアドモータ

## エンコーダ

\*エンコーダは、ゲーム機・ATM・金銭機械・ロボットなどには、モータを制御するための各種センサが取付られています。モータの回転角度や回転速度を検知するエンコーダは、このような制御に多くもちいられています。

### ●エンコーダの特長

- \*一定の回転でモータを停止させたい場合に有効です。
- \*ソフト上でCW・CCWの回転方向を検知したい場合は、A・B相をご使用されますと検知可能となります。
- \*一定速度にてモータを回転させたい場合は、エンコーダパルスを利用すると可能となります。

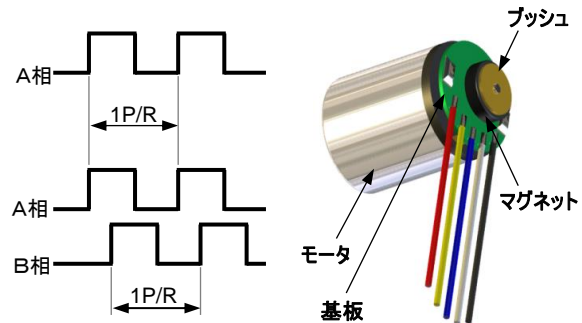
### ●エンコーダが搭載できるモータ機種と、エンコーダ仕様

モータ名称	エンコーダ方式	出力相	パルス数/1回転
TP-2732タイプ	磁気式	A相 / A・B相	1P/R or 2P/R
	光学式	A・B相	200P/R
TP-3641タイプ TP-3644タイプ TP-3850タイプ	磁気式	A相 / A・B相	1P/R or 2P/R
	光学式	A・B相	100P/R, 200P/R 300P/R

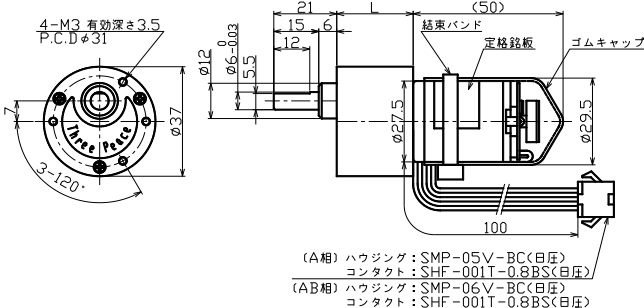
### ●用途

ゲーム機 紙幣搬送 券売機 ミニラボ

ATM 金銭機械 カップ自動販売機 ロボット



## TP-2732タイプ参考外形図(磁気式)



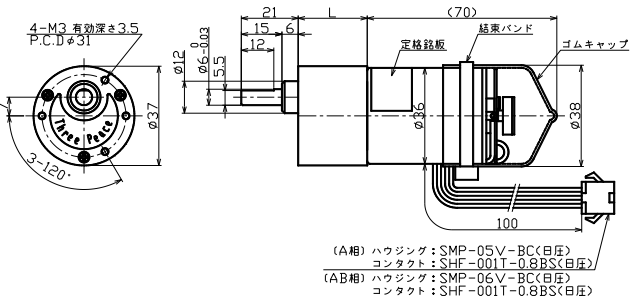
### (A相 配線例)

ピンNo.	線色	備考
1	黒	モータGND
2	白	OUT A オープンコレクタ シグナル電流 10mA
3	青	GND
4	黄	Vcc 5~24V
5	赤	モータ + 端子

### (AB相 配線例)

ピンNo.	線色	備考
1	黒	モータGND
2	白	OUT A オープンコレクタ シグナル電流 10mA
3	青	GND
4	黄	Vcc 5~24V
5	橙	OUT B オープンコレクタ シグナル電流 10mA
6	赤	モータ + 端子

## TP-3644タイプ参考外形図(磁気式)



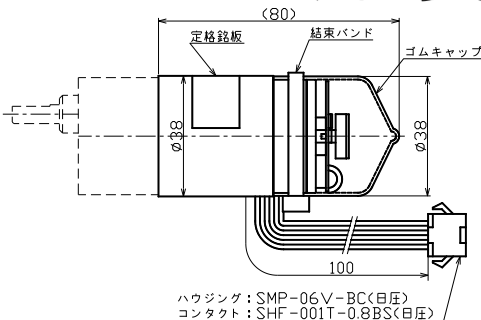
### (A相 配線例)

ピンNo.	線色	備考
1	黒	モータGND
2	白	OUT A オープンコレクタ シグナル電流 10mA
3	青	GND
4	黄	Vcc 5~24V
5	赤	モータ + 端子

### (AB相 配線例)

ピンNo.	線色	備考
1	黒	モータGND
2	白	OUT A オープンコレクタ シグナル電流 10mA
3	青	GND
4	黄	Vcc 5~24V
5	橙	OUT B オープンコレクタ シグナル電流 10mA
6	赤	モータ + 端子

## TP-3850タイプ参考外形図(磁気式)



### (A相 配線例)

ピンNo.	線色	備考
1	黒	モータGND
2	白	OUT A オープンコレクタ シグナル電流 10mA
3	青	GND
4	黄	Vcc 5~24V
5	赤	モータ + 端子

### (AB相 配線例)

ピンNo.	線色	備考
1	黒	モータGND
2	白	OUT A オープンコレクタ シグナル電流 10mA
3	青	GND
4	黄	Vcc 5~24V
5	橙	OUT B オープンコレクタ シグナル電流 10mA
6	赤	モータ + 端子

スリーピース株式会社 営業部  
TEL:03-5807-3051 FAX:03-3831-7727  
URL :http://www.three-peace.com  
E-mail:eigyoun@three-peace.com

- 本カタログに掲載されております製品ならびに製品仕様は、予告なしに変更する場合があります。
- 本カタログに記載されておりますコンテンツを、弊社の承諾なしに転載および複製することは、固くお断りいたします。
- 弊社製品のコピー品ならびに類似品にはご注意ください。

# ギアドモータ \*オプション\*

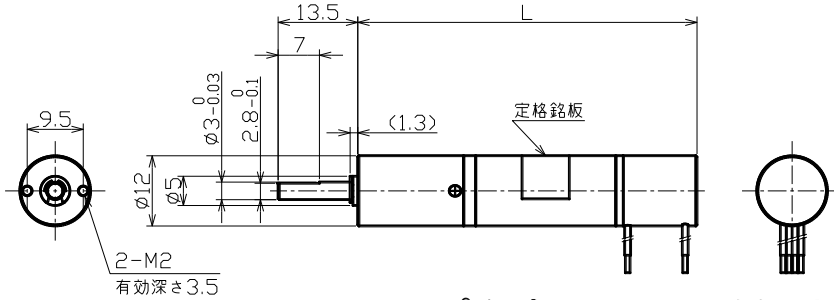
エンコーダ

ギアドモータ

## エンコーダ

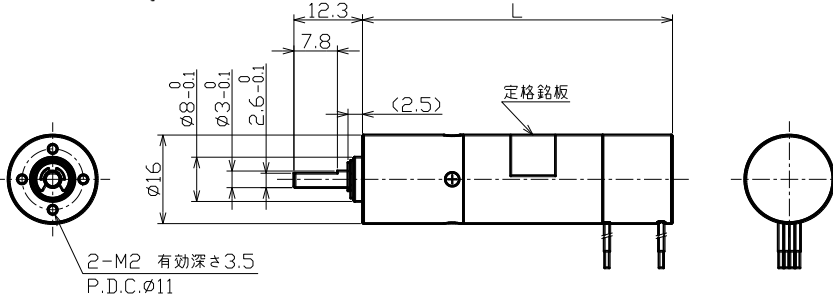
過去のカスタム参考例をご紹介します。  
 カスタム対応についてのお問い合わせは、当社営業部までご連絡ください。

### φ12コアレスタイプ参考外形図(磁気式)



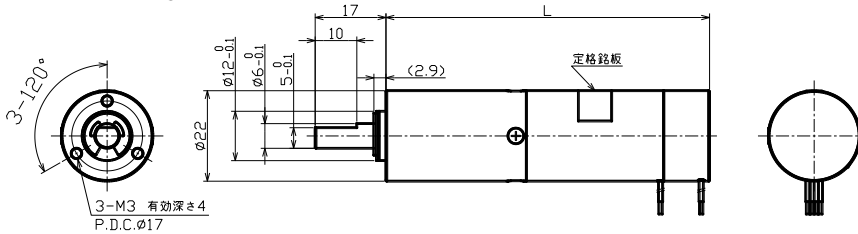
項目	仕様
モータ種類	コアレスモータ
モータ電圧	D.C.6V D.C.12V
モータ外径	φ12(mm)
センサ	磁気式 Magnetic
分解能(P/R)	16・32・64・128・256・512P/R
チャンネル	2 & 3 Channel(A相 B相 Z相)

### φ16コアレスタイプ参考外形図(磁気式)



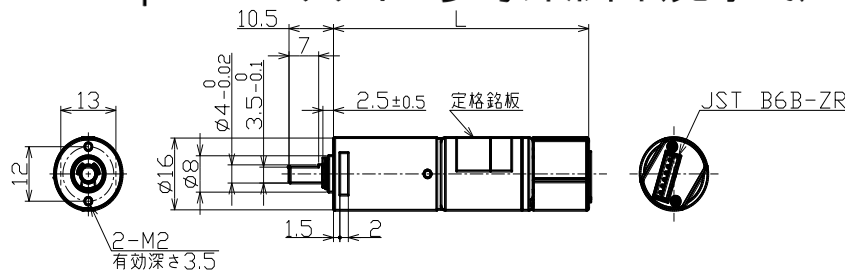
項目	仕様
モータ種類	コアレスモータ
モータ電圧	D.C.12V D.C.24V
モータ外径	φ16(mm)
センサ	磁気式 Magnetic
分解能(P/R)	32・64・128・256・512・1024P/R
チャンネル	2 & 3 Channel(A相 B相 Z相)

### φ22コアレスタイプ参考外形図(磁気式)



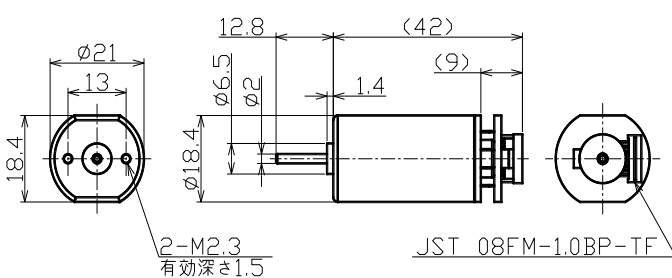
項目	仕様
モータ種類	コアレスモータ
モータ電圧	D.C.12V D.C.24V
モータ外径	φ22(mm)
センサ	磁気式 Magnetic
分解能(P/R)	32・64・128・256・512・1024P/R
チャンネル	2 & 3 Channel(A相 B相 Z相)

### φ16モータタイプ参考外形図(光学式)



項目	仕様
モータ種類	ブラシモータ
モータ電圧	D.C.12V D.C.24V
モータ外径	φ16(mm)
センサ	光学式 Optical
分解能(P/R)	16P/R 100P/R
チャンネル	2Channel(A相 B相)

### φ21モータタイプ参考外形図(光学式)



項目	仕様
モータ種類	ブラシモータ
モータ電圧	D.C.12V D.C.24V
モータ外径	φ21(mm)
センサ	光学式 Optical
分解能(P/R)	200P/R
チャンネル	2Channel(A相 B相)

スリーピース株式会社 営業部  
 TEL:03-5807-3051 FAX:03-3831-7727  
 URL :http://www.three-peace.com  
 E-mail:eigyou@three-peace.com

- 本カタログに掲載されております製品ならびに製品仕様は、予告なしに変更する場合があります。
- 本カタログに記載されておりますコンテンツを、弊社の承諾なしに転載および複製することは、固くお断りいたします。
- 弊社製品のコピー品ならびに類似品にはご注意ください。

## アタッチメント式ギアヘッド〈HM・PHMシリーズ〉

### ●アタッチメント式ギアヘッドの特長

- \*メンテナンス品として、モータだけを交換したい場合に便利です。(工具不要)
- \*交換用ギアヘッドとモータは、単品で販売しております。
- \*資源の無駄使いを減少。

### ●アタッチメント式ギアヘッドが取付可能なモータ

\*ブラシ付きモータ

MOTOR  
TP-2732

MOTOR  
TP-2937

MOTOR  
TP-2932

MOTOR  
TP-3526

MOTOR  
TP-3038

MOTOR  
TP-3442

MOTOR  
TP-3452

\*ブラシレスモータ

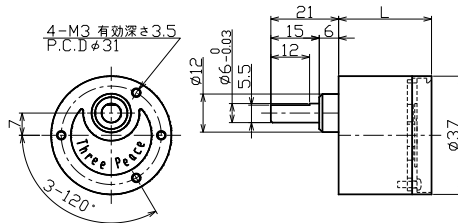
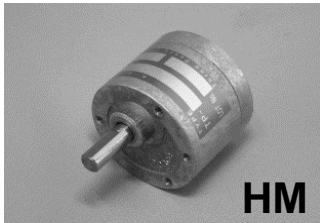
MOTOR  
TP-3641

※アタッチメント式ギアヘッド(HM・PHM)を使用したギアドモータ特性は、それぞれのモータのKJ・PJシリーズと同じ特性となります。

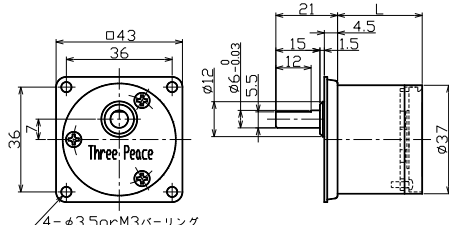
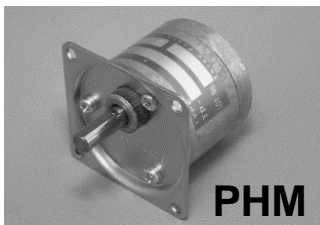
### ●ギアヘッド単体性能表

ギア名称	減速比	ギア 段数	L寸法	許容トルク		瞬時最大負荷		許容ラジアル荷重		許容スラスト荷重	
			mm	mN-m	kg·cm	mN-m	kg·cm	N	kgf	N	kgf
HM・PHM	5~10	2	23.8	98	1	147	1.5	9.8	1	6.86	0.7
	12.5~30	3	26.3	196	2	294	3				
	36~90	4	28.8	294	3	441	4.5				
	100										
	120~300	5	31.3	588	6	882	9				
	360~1000	6	33.8								

## アタッチメント式ギアHMタイプ

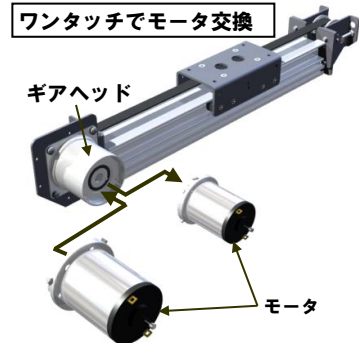


## アタッチメント式ギアPHMタイプ



### ●アタッチメント式ギアの注意事項

- 右図のように、ギア交換やモータ交換が工具なしで可能です。  
(ギア交換の場合は、ギア取付ネジの交換が必要です。)  
※尚、モータ・ギアそれぞれ単品での保証は致しかねますので、ご了承ください。
- モータとギアをAssyさせる際は、歯面に傷がつかないようにゆっくりと装着させてください。  
※歯面に傷が付くと、異音の原因となります。
- ギアに取り付けてウェーブワッシャーは、外れやすくなっております。  
外れた場合は、接着剤などで固定してください。  
※その際、駆動部分に接着剤が付着しないよう、ご注意ください。



# ギアドモータ \*オプション\*

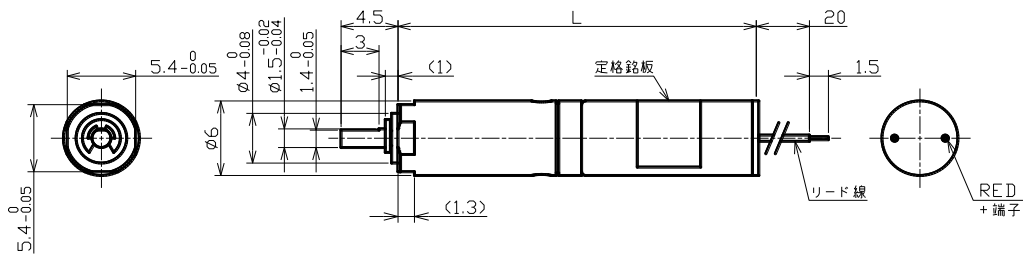
## その他 ギアドモータのご紹介

\*カタログ品以外の機種についてもご紹介致します。

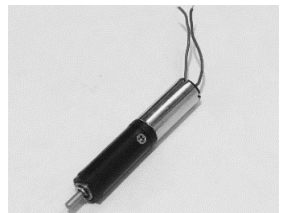
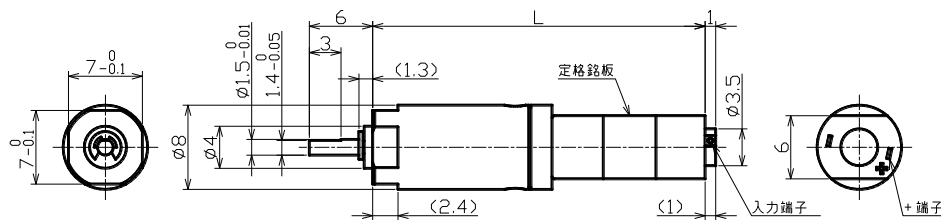
- ・Φ6, Φ8, Φ10, Φ12, Φ22, Φ32, Φ38の遊星ギアドモータ
- ・□80平歯ギアドモータ
- ・大型ウォームギアドモータ
- ・新規金型製作による専用ギアドモータ
- ・コアレスモータ、ステッピングモータなど

カタログ品以外のお問い合わせについては、当社営業部までご連絡ください。

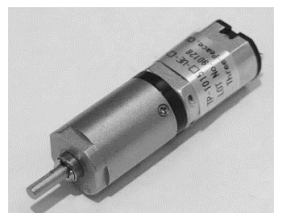
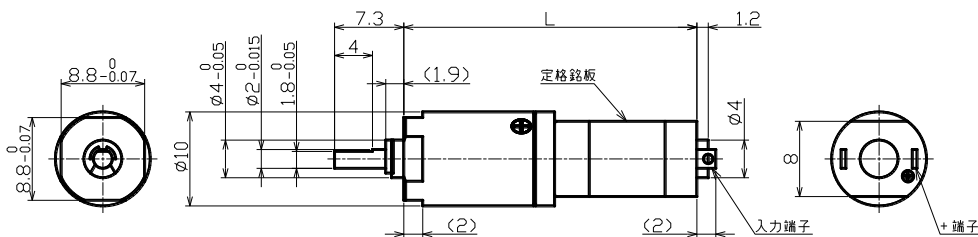
## TP-UCシリーズ (Φ6 遊星) 参考外形図



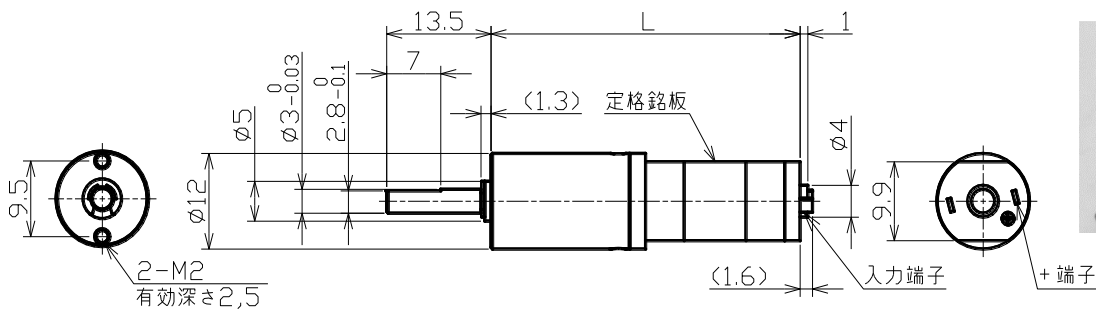
## TP-UDシリーズ (Φ8 遊星) 参考外形図



## TP-UEシリーズ (Φ10 遊星) 参考外形図



## TP-UFシリーズ (Φ12 遊星) 参考外形図



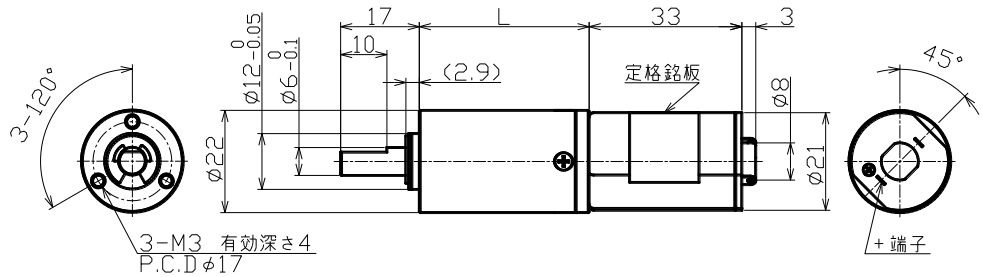
スリーピース株式会社 営業部  
 TEL:03-5807-3051 FAX:03-3831-7727  
 URL :http://www.three-peace.com  
 E-mail:eigyou@three-peace.com

●本カタログに掲載されております製品ならびに製品仕様は、予告なしに変更する場合があります。  
 ●本カタログに記載されておりますコンテンツを、弊社の承諾なしに転載および複製することは、固くお断りいたします。  
 ●弊社製品のコピー品ならびに類似品にはご注意ください。

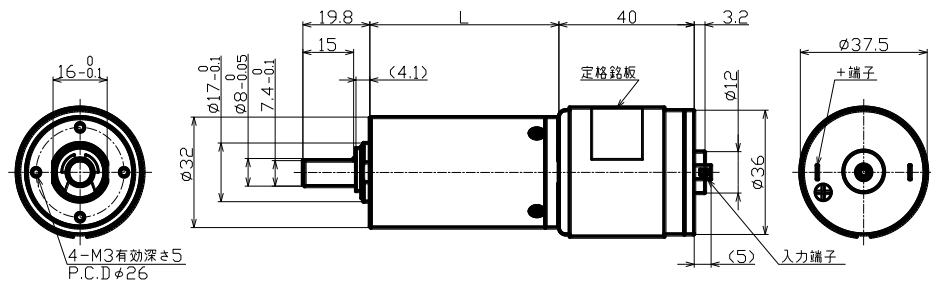
# ギアドモータ \*オプション\*

## その他 ギアドモータのご紹介

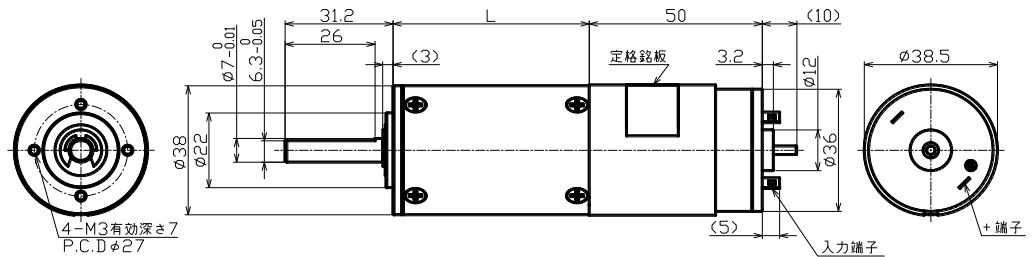
### TP-UWシリーズ(Φ22 遊星) 参考外形図



### TP-UMシリーズ(Φ32 遊星) 参考外形図



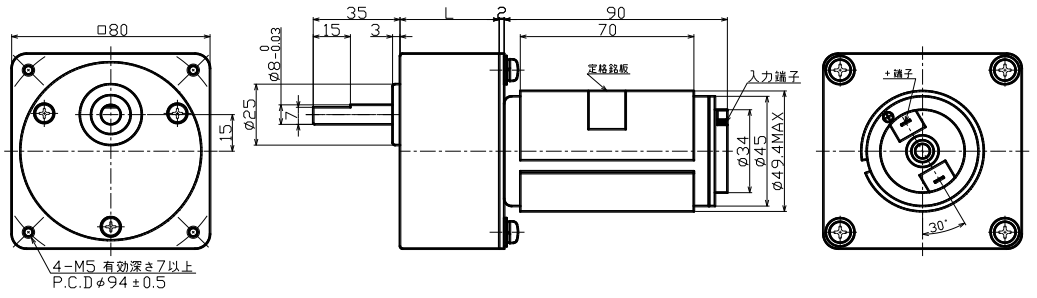
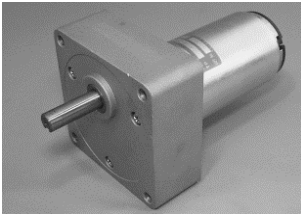
### TP-UNシリーズ(φ38 遊星) 参考外形図



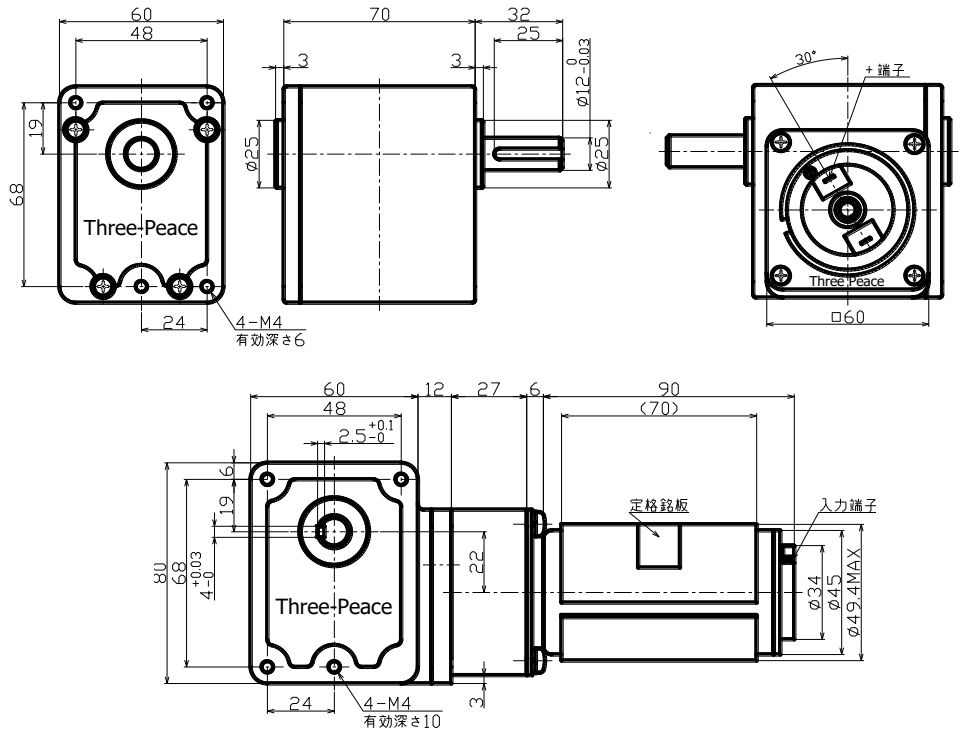
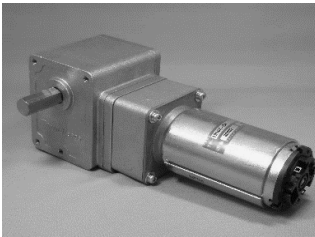
# ギアドモータ \*オプション\*

ギアドモータ

## TP-DEシリーズ (□80 平歯) 参考外形図



## TP-SWシリーズ (高トルクウォームギア) 参考外形図



1627	TU
2732	HA
2937	KH・PH
3522N	KI・PJ
2932	KS・PS
3526N	KZ
3526	KW・KWR
3038	IA・IB
3442	IG・IM
3452	CE
3850	CM
4668	LG
2234	FG
3641	

スリーピース株式会社 営業部  
 TEL:03-5807-3051 FAX:03-3831-7727  
 URL :http://www.three-peace.com  
 E-mail:eigyou@three-peace.com

- 本カタログに掲載されております製品ならびに製品仕様は、予告なしに変更する場合があります。
- 本カタログに記載されておりますコンテンツを、弊社の承諾なしに転載および複製することは、固くお断りいたします。
- 弊社製品のコピー品ならびに類似品にはご注意ください。