

リニアアクチュエータ * 型式の表し方 *

リニアアクチュエータ

型式

構造と特長

Aシリーズ

Bシリーズ

PHMタイプ

KWタイプ

選定方法その他

リニアアクチュエータ(標準品)

(品番例) TP —

A

0300

 — H

0

0

① ② ③ ④

①シリーズ

コード :

A

 : Aシリーズ

B

 : Bシリーズ

②標準ストローク長

コード :

0300

 : 310mm

0400

 : 410mm

0500

 : 510mm

③磁気センサー仕様(2箇所)

コード :

0

 : なし

1

 : 右側 ※

2

 : 左側 ※

④レール底面の取付タップ

コード :

0

 : なし

1

 : あり ※

※詳細内容は、ページE-3～4の外形図をご参照ください。

※ご注文の際は、リニアアクチュエータに取り付けるギアドモータ製品の型式も併せて、当社営業部までご連絡くださいますよう、お願い申し上げます。

リニアアクチュエータ(カスタム品)

(品番例) TP —

A

0350

 — C

123

① ② ③

①シリーズ

コード :

A

 : Aシリーズ

B

 : Bシリーズ

②ストローク長

: ご希望のストローク長をご連絡ください。
 ※カスタムストローク長につきましては数量条件がございます。
 詳細は営業部までお問い合わせください。

③管理No.

コード :

001

 ~

999

 : 001～999までの数字を当社にて取得します。

※ご注文の際は、リニアアクチュエータに取り付けるギアドモータ製品の型式も併せて、当社営業部までご連絡くださいますよう、お願い申し上げます。

リニアアクチュエータ * 構造と特長 *

リニアアクチュエータ

ギアドモータの回転を直線運動に変換。さまざまな用途に応用できる、リニアアクチュエータ。

* リニアアクチュエータは、ギアドモータに、アルミ製のレールを組み合わせて、タイミングベルトでテーブルを直線運動させることで、さまざまな用途に応用できます。

ストローク長を自由に設定でき、多彩な機能を搭載した、リニアアクチュエータです。

● リニアアクチュエータの特長

- * スライドベースのガタが少ない。
- * ボールベアリング8個使用した安心設計。
- * バリエーション豊富なギアドモータの選定が可能。
- * リード線の収納スペースあり。
- * ストローク長は、自由に設定。
- * 磁気センサの採用により、光・粉塵に強い。
- * マイクロスイッチやフォトセンサの対応も可能。

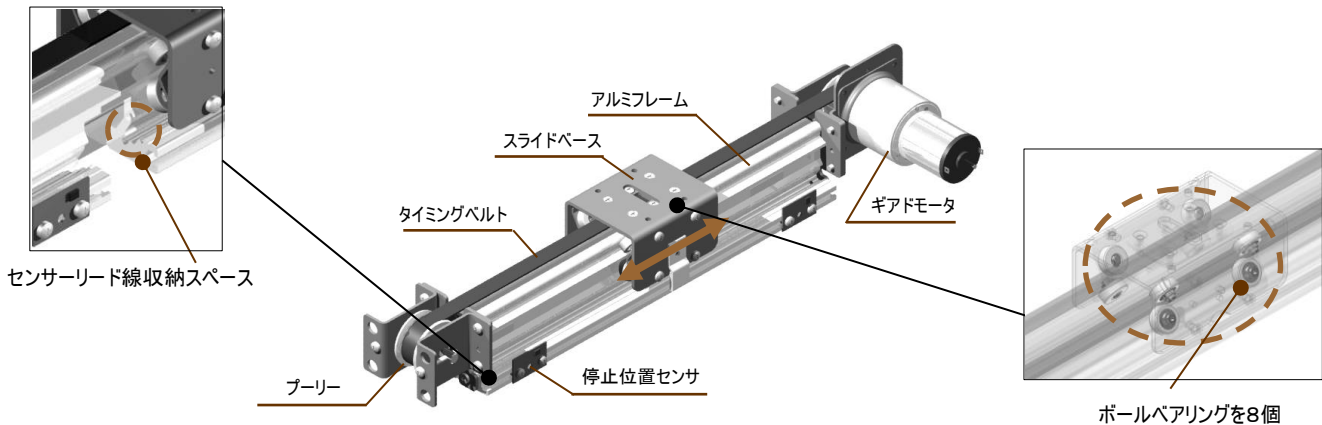
● 用途

ゲーム機 紙幣搬送 券売機 ミニラボ ATM 金銭機械 カップ自動販売機

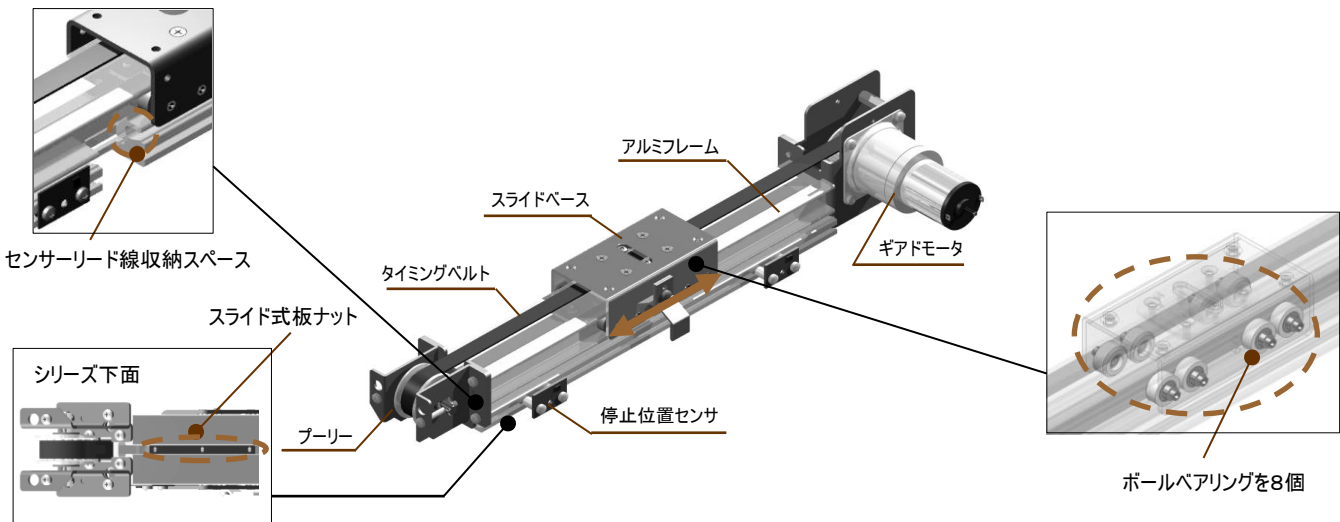
● リニアアクチュエータの構造と特長

リニアアクチュエータには、取付姿勢別に、“Aシリーズ”と“Bシリーズ”のバリエーションがあります。

Aシリーズ<取付姿勢全方向型>



Bシリーズ<取付姿勢上下方向型・低価格設定>



スリーピース株式会社 営業部
 TEL:03-5807-3051 FAX:03-3831-7727
 URL :http://www.three-peace.com
 E-mail:eigyou@three-peace.com

● 本カタログに掲載されております製品ならびに製品仕様は、予告なしに変更する場合があります。
 ● 本カタログに記載されておりますコンテンツを、弊社の承諾なしに転載および複製することは、固くお断りいたします。
 ● 弊社製品のコピー品ならびに類似品にはご注意ください。

リニアアクチュエータ *外形図*

リニアアクチュエータ

型式

構造と特長

Aシリーズ

外形図

Bシリーズ

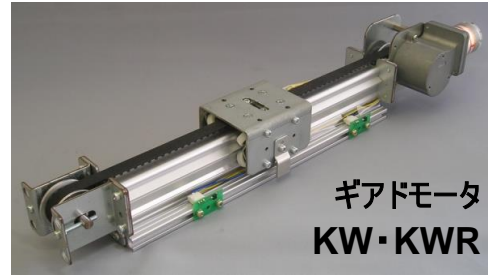
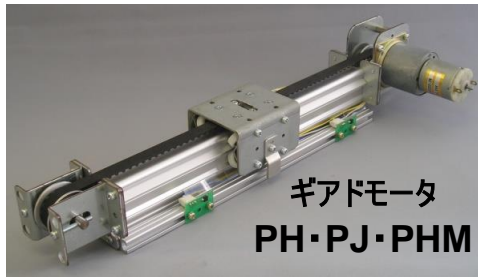
PHMタイプ

負荷特性一覧表

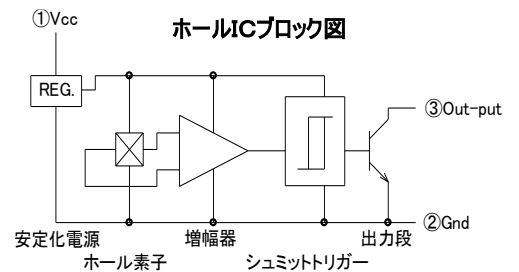
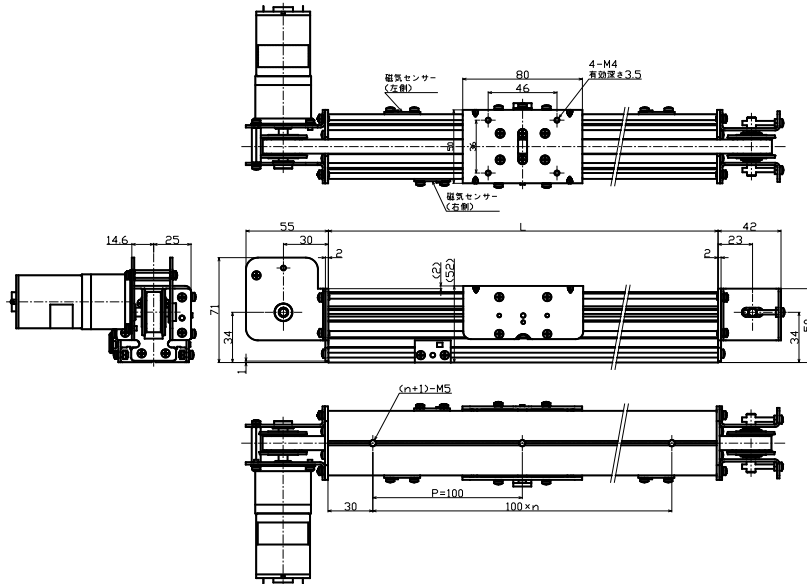
KWタイプ

選定方法・その他

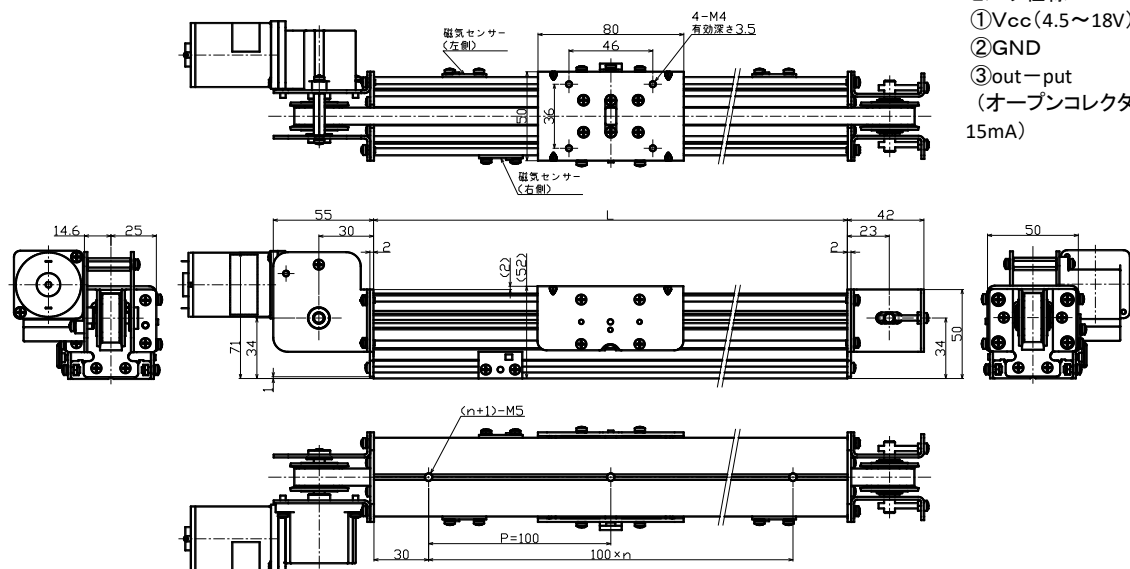
リニアアクチュエータAタイプ<取付姿勢全方向型>



Aシリーズ <ギアドモータ：PH・PJ・PHMタイプ>



Aシリーズ <ギアドモータ：KW・KWRタイプ>



標準/磁気式(2個)
センサーメーカー：旭化成株
センサ仕様
①Vcc(4.5~18V)
②GND
③out-put
(オープンコレクタ シンク最大電流
15mA)

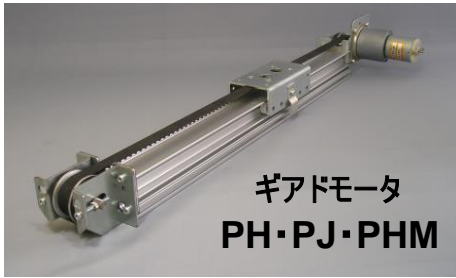
スリーピース株式会社 営業部
TEL:03-5807-3051 FAX:03-3831-7727
URL :http://www.three-peace.com
E-mail:eigou@three-peace.com

●本カタログに掲載されております製品ならびに製品仕様は、予告なしに変更する場合があります。
●本カタログに記載されておりますコンテンツを、弊社の承諾なしに転載および複製することは、固くお断りいたします。
●弊社製品のコピー品ならびに類似品にはご注意ください。

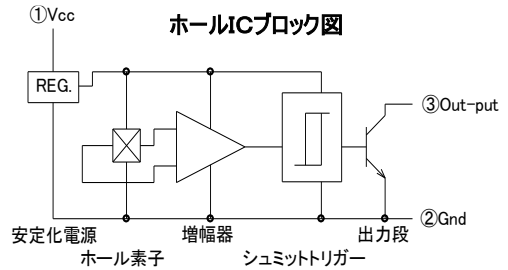
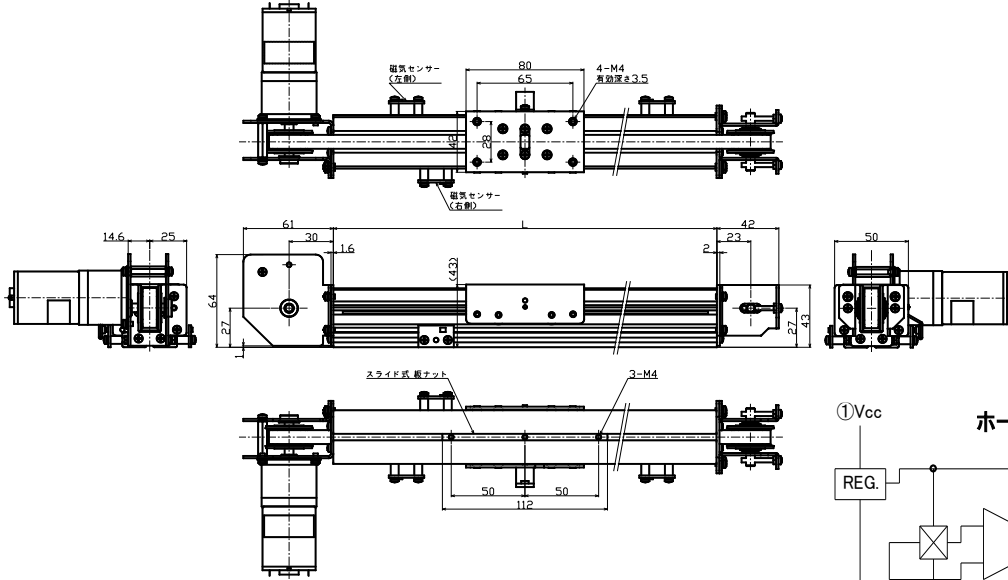
リニアアクチュエータ *外形図*



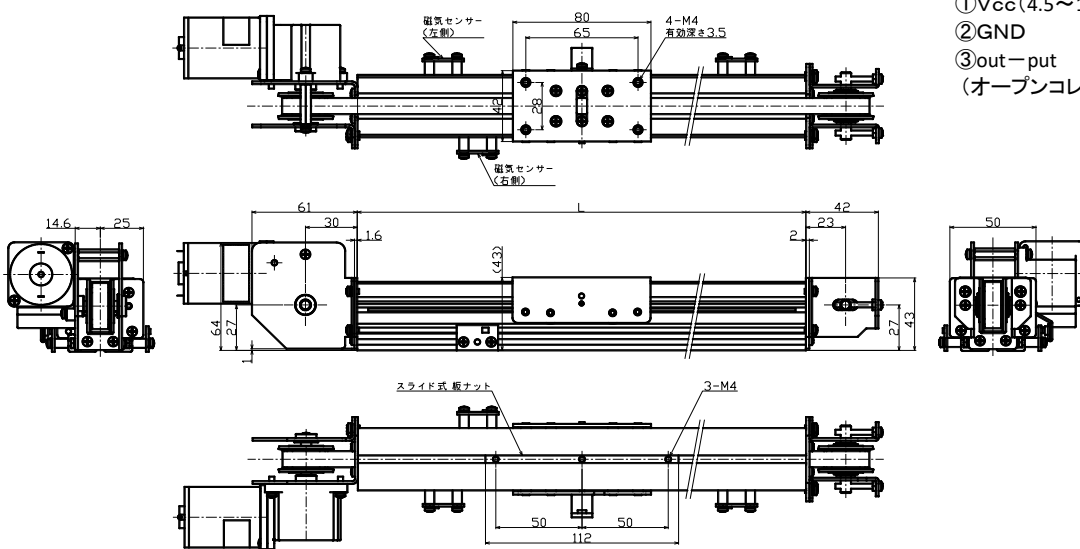
リニアアクチュエータBシリーズ<取付姿勢上下方向型>



Bシリーズ <ギアドモータ : PH・PJ・PHMタイプ>



Bシリーズ <ギアドモータ : KW・KWRタイプ>



標準/磁気式(2個)
センサメーカー : 旭化成株
センサ仕様
①Vcc(4.5~18V)
②GND
③out-put
(オープンコレクタ シンク最大電流15mA)

リニアアクチュエータ

型式

構造と特長

外形図

Aシリーズ

Bシリーズ

負荷特性一覧表

PHMタイプ

KWタイプ

選定方法・その他

スリーピース株式会社 営業部
TEL:03-5807-3051 FAX:03-3831-7727
URL :http://www.three-peace.com
E-mail:eigyout@three-peace.com

●本カタログに掲載されております製品ならびに製品仕様は、予告なしに変更する場合があります。
●本カタログに記載されておりますコンテンツを、弊社の承諾なしに転載および複製することは、固くお断りいたします。
●弊社製品のコピー品ならびに類似品にはご注意ください。

リニアアクチュエータ * 選定方法・その他 *



リニアアクチュエータ

型式

構造と特長

Aシリーズ

外形図

Bシリーズ

PHMタイプ

負荷特性一覧表

KWタイプ

選定方法・その他

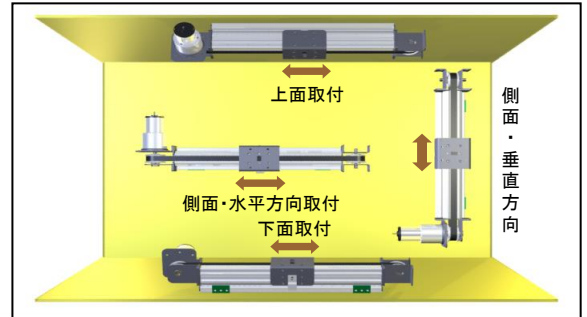
選定方法

1.

リニアアクチュエータのシリーズを選択
AタイプorBタイプ

1. リニアアクチュエータの取付方向により、AタイプまたはBタイプを選択してください。

取付面・方向	Aシリーズ	Bシリーズ
上面	○	○
下面	○	○
側面・垂直方向	○	—
側面・水平方向	○	—



2.

ギアドモータを選択

2. -① 回転数を算出する。

例. 100mmを1秒間で移動させたい場合。

・ギアドモータ出力軸1回転あたりの移動距離 = 81.27mm

・ギアドモータ回転数 (r/min) = ストローク長 ÷ 81.27 ÷ 移動時間(sec) × 60

100 ÷ 81.27 ÷ 1 × 60 = 73.83 (r/min)

ギアドモータの回転数 = 73.83 (r/min)

2. -② トルクを計算する。

例. リニアアクチュエータを側面・垂直方向取付で、質量1kgを移動させる場合。

a. <側面・垂直方向取付で使用する場合>

ギアドモータトルク (mN-m) = 質量 (kg) × 1.5 × 98

b. <上面・下面方向取付で使用する場合>

ギアドモータトルク (mN-m) = 質量 (kg) × 1.0 × 98

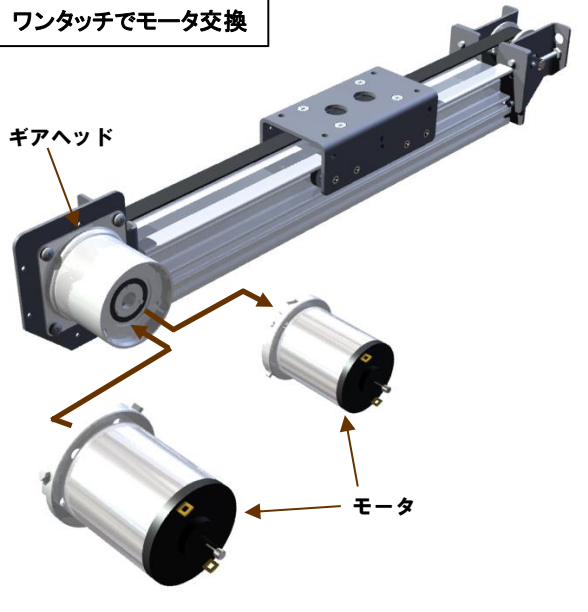
a. 式より 1 × 1.5 × 98 = 147 (mN-m) 1.5 (kg-cm)

ギアドモータトルク (mN-m) = 147 (mN-m) 1.5 (kg-cm)

上記で算出した、ギアドモータの回転数とトルクを、特性表と照らし合わせて、選定します。

PHM (アタッチメントタイプ) ギアドモータを使用したリニアアクチュエータ

ワンタッチでモータ交換

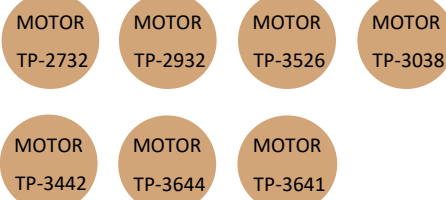


<特長>

- ・ワンタッチでモータの交換が可能 (工具不要)
- ・交換用モータの単品販売
- ・資源の無駄使いを減少
- モータ寿命の際は、モータ部分のみを交換できます。
- 資源を無駄にしない構造のリニアアクチュエータです。
- ・モータ部をはずすことでスライドベースを手で動かすことができます。

特許
取得済

<適応モータ>



<交換用アタッチメントモータの例>

・TP-2732-HM/PHMシリーズ



<注意事項>

- ・モータとギアをAssyさせる際は、歯面に傷がつかないようにゆっくりと装着させてください。歯面に傷がつくと異音の原因となります。
- ・ギアに取り付けているウェーブワッシャーははずれやすくなっております。

* アタッチメントタイプの詳細は、B-70ページをご参照ください。

スリーピース株式会社 営業部
TEL:03-5807-3051 FAX:03-3831-7727
URL :http://www.three-peace.com
E-mail:eigyou@three-peace.com

- 本カタログに掲載されております製品ならびに製品仕様は、予告なしに変更する場合があります。
- 本カタログに記載されておりますコンテンツを、弊社の承諾なしに転載および複製することは、固くお断りいたします。
- 弊社製品のコピー品ならびに類似品にはご注意ください。