

TP-3442-LG・LGLシリーズ

MOTOR  
φ33.5mm

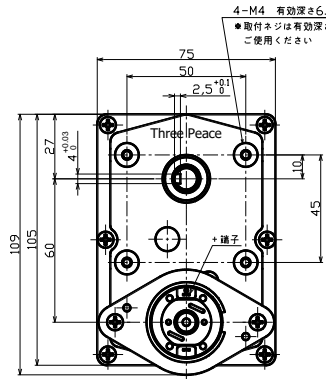
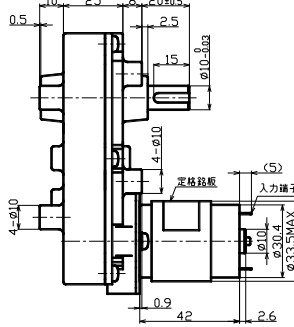
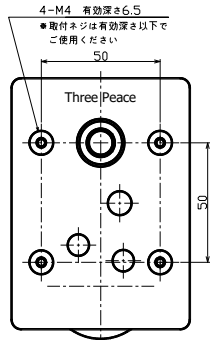
GEAR  
高トルク  
75\*100mm

ドライバ  
TPDR-68A

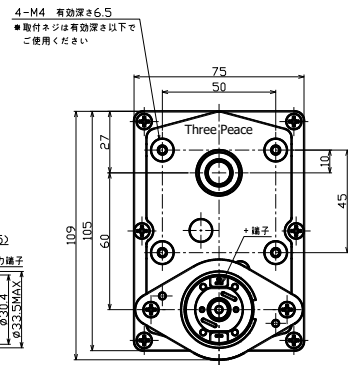
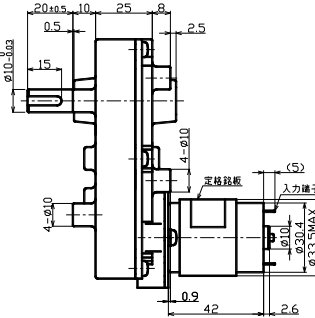
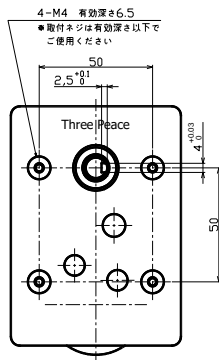
RoHS  
対応品



LG



LGL



●ギアヘッド単体性能表

ギア名称	減速比	ギア 段数	L寸法		許容トルク		瞬時最大負荷		許容ラジアル荷重		許容スラスト荷重		
			mm	mm	mN·m	kg·cm	mN·m	kg·cm	N	kgf	N	kgf	
LG・LGL	6~20	3	—	—	1960	20	2940	30	98	10	20	2	
	25~36				2940	30	4410	45					
	50				3430	35	5145	52.5					
	75~200	4			3920	40	5880	60					
	300				5	4900	50	7350					75
	500~1000					7840	80	11760					120

●ギアドモータ特性表

機種名	減速比	機種名																
		6	10	15	20	25	30	36	50	75	100	150	200	300	500	750	1000	
TP-3442B -LG・LGL (24V)	回転数	r/min	752	454	299	225	182	151	125	91	60	45.1	30.2	22.6	15	9	6	4.5
	定格 トルク	mN·m	49	78.4	127	167	196	245	294	392	539	735	1078	1470	2058	3430	5194	6860
		kg·cm	0.5	0.8	1.3	1.7	2	2.5	3	4	5.5	7.5	11	15	21	35	53	70
TP-3442C -LG・LGL (24V)	回転数	r/min	1132	679	453	340	272	226	189	136	91	67.9	45.5	34	22.7	13.6	9	6.8
	定格 トルク	mN·m	58.8	98	147	196	245	294	343	490	637	882	1274	1764	2352	4018	6076	7840
		kg·cm	0.6	1	1.5	2	2.5	3	3.5	5	6.5	9	13	18	24	41	62	80
TP-3442E -LG・LGL (12V)	回転数	r/min	752	454	299	225	182	150	125	90.8	60.4	45.1	30.2	22.6	14.9	9	6	4.5
	定格 トルク	mN·m	49	78.4	127	167	196	245	294	392	539	735	1078	1470	2058	3430	5194	6860
		kg·cm	0.5	0.8	1.3	1.7	2	2.5	3	4	5.5	7.5	11	15	21	35	53	70
回転方向			CW						CCW						CW			
段数			3						4						5			
質量 [g]			598						606						626			

※ 回転方向：モータの+端子に+を印加した場合の回転方向です。(LGタイプの出力軸(モータ側)から見た場合。)CW:時計方向 CCW:反時計方向  
※LGLタイプのように、モータの反対側から見た場合の出力軸の回転方向は、上記とは逆方向になります。

- 用途..... ゲーム機 ATM 金銭機械 ミニラボ 券売機 ドアロック カッター  
防犯カメラ ブラインド 紙幣計数機 カード搬送 バス運賃箱 印刷機

スリーピース株式会社 営業部  
TEL:03-5807-3051 FAX:03-3831-7727  
URL :http://www.three-peace.com  
E-mail:eigyou@three-peace.com

●本カタログに掲載されております製品ならびに製品仕様は、予告なしに変更する場合があります。  
●本カタログに記載されておりますコンテンツを、弊社の承諾なしに転載および複製することは、固くお断りいたします。  
●弊社製品のコピー品ならびに類似品にはご注意ください。