

# リングポンプ \* 構造と特長 \*

## Ring Pump

リングポンプは、株式会社アクアテックの商標です。

### ■ リングポンプの構造

・チューブへの負荷の軽減

リング方式により、急激な変形がなく、チューブへの負荷を軽減します。  
リングの外周やベースには、弾性材を採用し、チューブへ加わる過負荷を軽減しております。  
摺動部分への潤滑を確保するために、潤滑剤溜めを設けております。

・剛性の確保

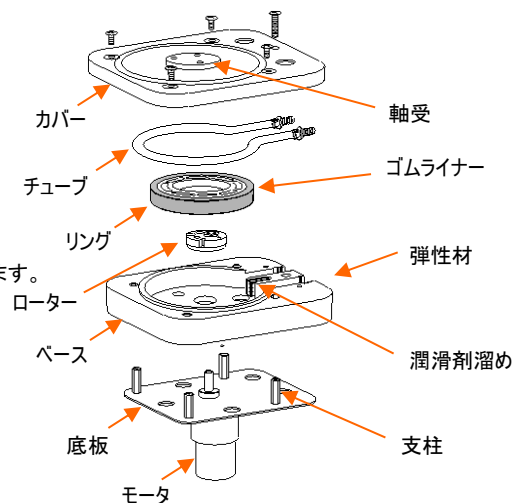
軸、軸受の周りは、強固な底板と支柱により、必要な剛性を確保しております。

### ■ リングポンプの特長

・チューブへの負荷が軽減された構造のため、長寿命です。

リングポンプの構造によるチューブの寿命(参考データ)

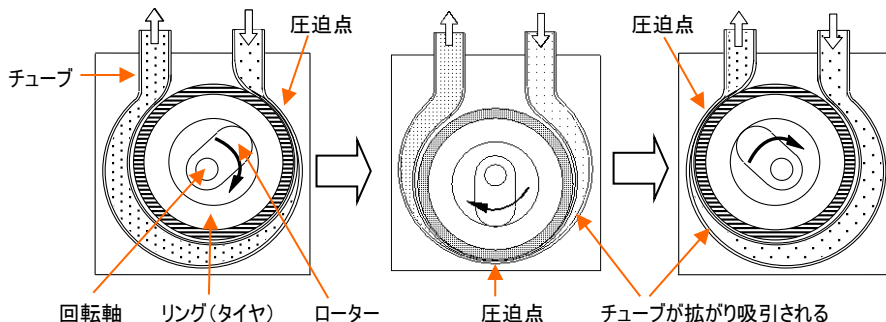
チューブ	寿命(時間)	テスト条件
ファーマド	2,000~5,000時間	ローラー数1個 回転数300r/min
フルラン	2,000~4,000時間	
ノルブレン	2,000~5,000時間	
シリコーン	500~1,000時間	



・適切なチューブの材料を選ぶことにより、広範囲な薬液に対応が可能です。

<適応チューブ>ファーマド、フルラン、ノルブレン、シリコン 等

・常時チューブを閉塞しているため、一定の条件下において逆止弁が不要となります。



外側にチューブを配置した、ドーナツ状のリングの内側で、偏芯させたロータを回転させる。

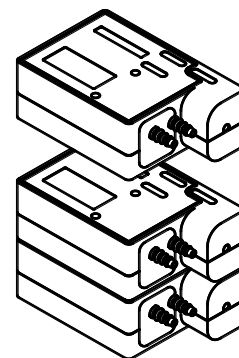
リングは順次チューブを圧迫する。

この圧迫点移動した直後に、チューブは自身の弾力性により元の形状に戻るため、真空状態になります。

液体は、大気圧に押されてチューブ内に吸引されます。

・RP-G II は、重ねてご使用頂くことで、省スペースに多連化が可能となります。

左図のように、重ねて使用することができます。

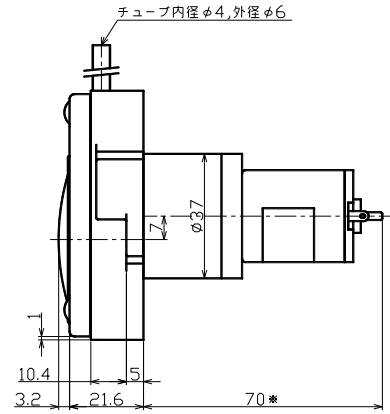
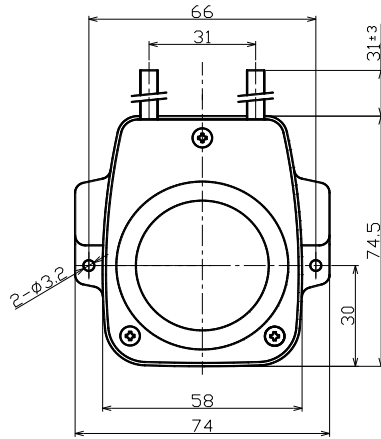


# リングポンプ \*商品の説明\*

## RP-Mシリーズ



製造元: 株式会社アクアテック



※ギアドモータのタイプにより、寸法が変わります。

### 性能・構成

標準吐出量 (ml/min)	5, 10, 20, 30, 50, 65
適応チューブ (材質)	ファーマド/ノルブレン/シリコン その他オレフィン系
モータ/電源	DC24V
主要外装部品	ケース : 強化ABS
質量 (g)	260

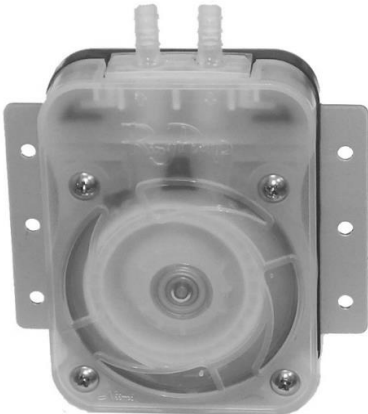
参考取付穴等の情報はこちらへ →



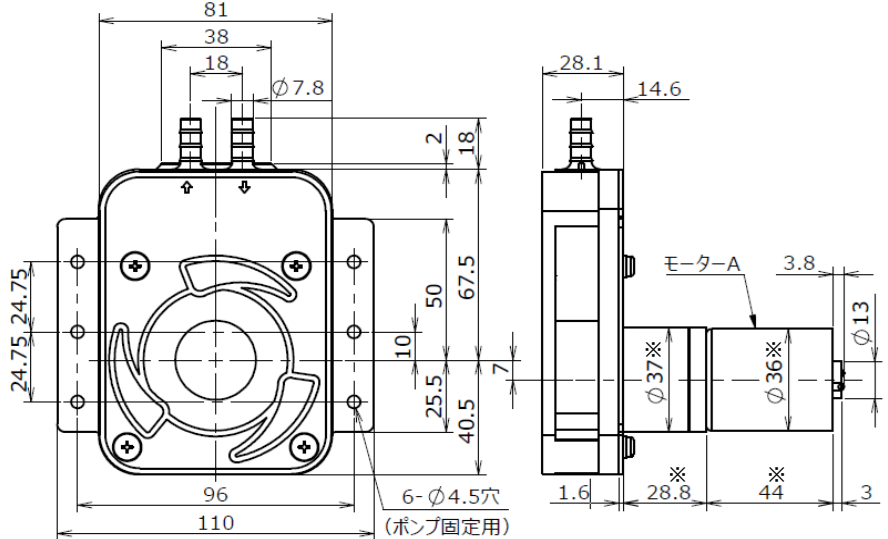
### 用途

強酸性水生成器・飲料水消毒装置・医療機器・空気ポンプ  
自動販売機・介護用浴槽・洗髪機・洗剤供給装置・食器洗浄機  
印刷機・自動手洗い機

## RP-Sシリーズ



製造元: 株式会社アクアテック



※ギアドモータのタイプにより、寸法が変わります。

参考取付穴等の情報はこちらへ →



### 性能・構成

標準吐出量 (ml/min)	500, 700, 800
適応チューブ (材質)	ファーマド/ノルブレン/その他のオレフィン系
モータ/電源	DC24V
主要外装部品	ケース : NBR
質量 (g)	650

### 用途

自動販売機・自動手洗い機・床洗浄機・医療機器・空気ポンプ  
カップ自販機・介護用浴槽その他洗浄供給用途等

スリーピース株式会社 営業部  
TEL:03-5807-3051 FAX:03-3831-7727  
URL :http://www.three-peace.com  
E-mail:eigou@three-peace.com

●本カタログに掲載されております製品ならびに製品仕様は、予告なしに変更する場合があります。  
●本カタログに記載されておりませんコンテンツを、弊社の承諾なしに転載および複製することは、固くお断りいたします。  
●弊社製品のコピー品ならびに類似品にはご注意ください。

# リングポンプ \*商品の説明\*

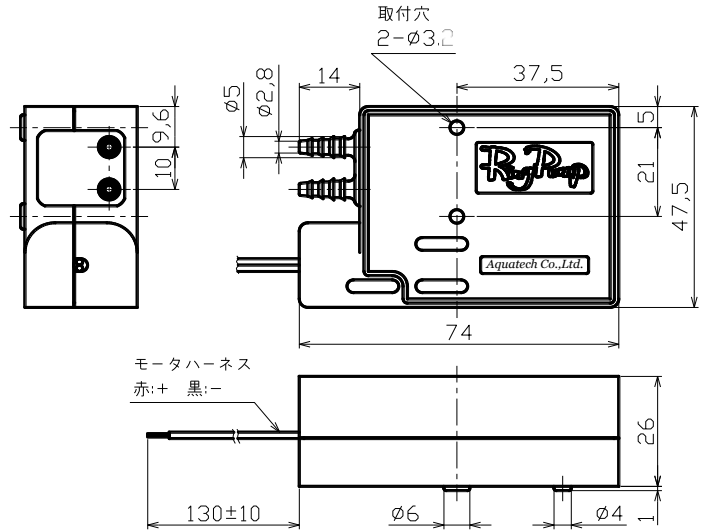
## RP-G II シリーズ



製造元: 株式会社アクアテック

### 性能・構成

標準吐出量 (ml/min)	10, 12, 17, 20, 45
適応チューブ (材質)	ファーマド/ノルブレン/シリコン その他のオレフィン系
モータ/電源	DC12V, DC24V
主要外装部品	ケース : 強化ABS
質量 (g)	90



参考取付穴等の情報はこちらへ →



### 用途

強酸性水生成器・洗濯機・空気ポンプ・飲料水消毒装置  
介護用浴槽その他の洗剤供給用途等

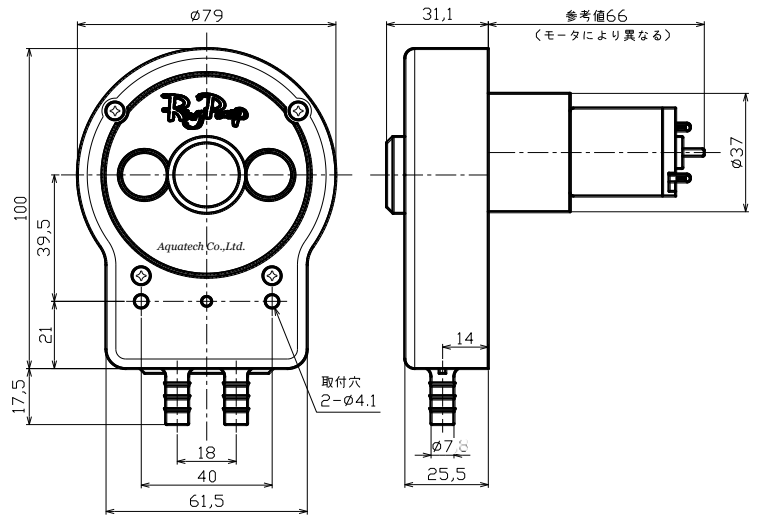
## RP-K II シリーズ



製造元: 株式会社アクアテック

### 性能・構成

標準吐出量 (ml/min)	50, 100, 150, 200, 250
適応チューブ (材質)	ファーマド/ノルブレン/フルラン/ その他のオレフィン系
モータ/電源	DC24V
主要外装部品	カバー : PP
質量 (g)	400



※ギアドモータのタイプにより、寸法が変わります。

参考取付穴等の情報はこちらへ →



### 用途

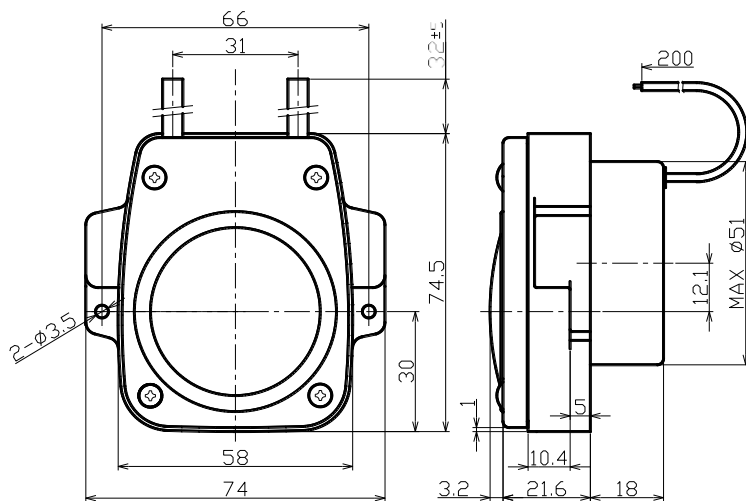
自動洗浄機・自動手洗い機・床洗浄機・医療機器・空気ポンプ  
カップ自販機・介護浴槽その他洗剤供給用途等

# リングポンプ \*商品の説明\*

## RP-M (ACタイプ)シリーズ



製造元: 株式会社アクアテック



### 性能・構成

標準吐出量 (ml/min)	5, 15, 20, 35
適応チューブ (材質)	ファームド/ノルブレン/シリコン
モータ/電源	AC100V
主要外装部品	ケース : 強化ABS
質量 (g)	200

参考取付穴等の情報はこちらへ →



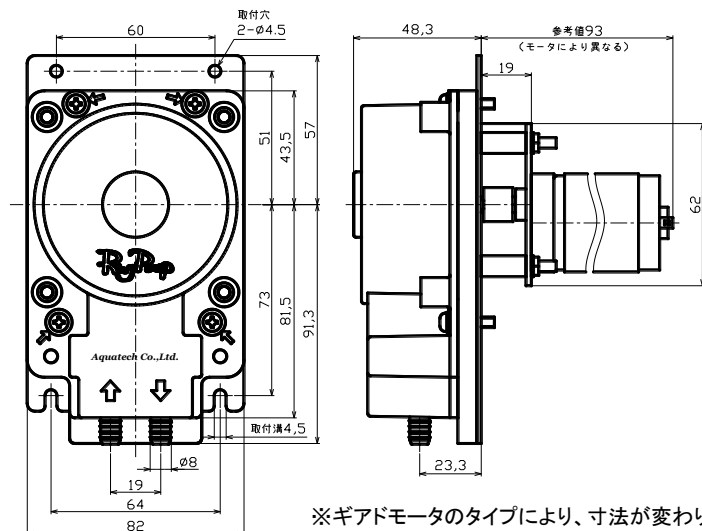
### 用途

強酸性水生成器・飲料水消毒装置・医療機器・空気ポンプ  
自販売機・介護用浴槽・洗髪機・洗剤供給装置・食器洗浄機  
印刷機・自動手洗い機

## RP-W II



製造元: 株式会社アクアテック



※ギアドモータのタイプにより、寸法が変わります。

参考取付穴等の情報はこちらへ →



### 性能・構成

標準吐出量 (ml/min)	350, 500
適応チューブ (材質)	ファームド
モータ/電源	DC24V/ステッピングモータ
主要外装部品	ケース : 強化PBT
質量 (g)	850

### 用途

空気ポンプ・医療機器・印刷機その他

# リングポンプ \*商品の説明\*

ポンプ

構造・特長

RP-M

RP-S

RP-G II

RP-K II

RP-M(AC)

RP-W II

商品紹介

RP-C III

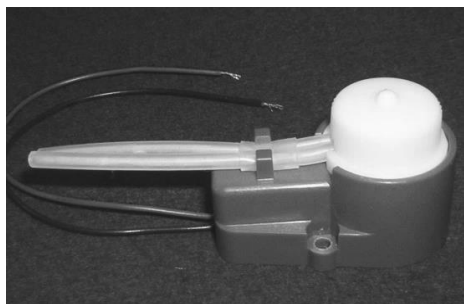
RP-Q

RP-QI/QII

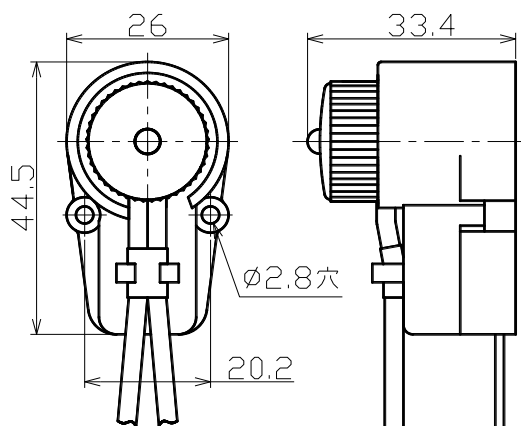
RP-HX

RP-TX

## RP-C IIIシリーズ



製造元: 株式会社アクアテック



### 性能・構成

標準吐出量 (ml/min)	1.6, 2.8
適応チューブ (材質)	シリコン/ファーマド/フルラン
モータ/電源	DC3~5V
主要外装部品	カバー : 強化ABS
質量 (g)	30

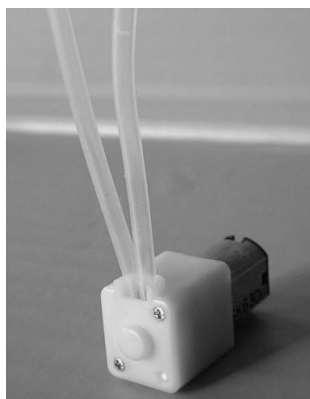
参考取付穴等の情報はこちらへ →



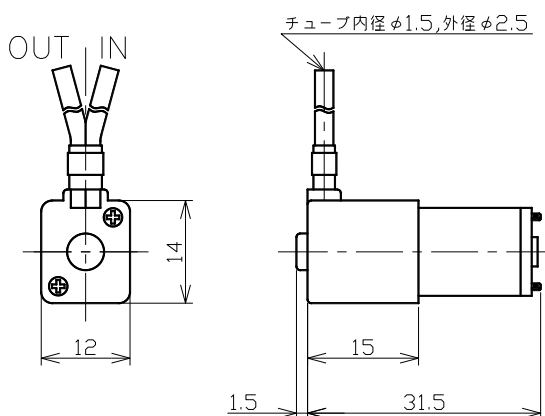
### 用途

分析機器・医療機器・印刷機・その他微小流量供給用途

## RP-Q / QXシリーズ



製造元: 株式会社アクアテック



### 性能・構成

標準吐出量 (ml/min)	Q : 0.2, 0.45 QX : 0.5, 1.1
適応チューブ (材質)	シリコン/ノルブレン/SWFT
モータ/電源	DC3V
主要外装部品	カバー : ABS
質量 (g)	11

参考取付穴等の情報はこちらへ →



### 用途

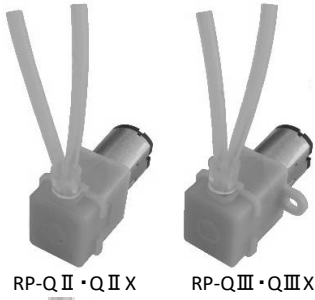
分析機器・医療機器・印刷機・燃料電池  
その他微小流量供給用途

スリーピース株式会社 営業部  
TEL:03-5807-3051 FAX:03-3831-7727  
URL :http://www.three-peace.com  
E-mail:eigyou@three-peace.com

- 本カタログに掲載されております製品ならびに製品仕様は、予告なしに変更する場合があります。
- 本カタログに記載されておりますコンテンツを、弊社の承諾なしに転載および複製することは、固くお断りいたします。
- 弊社製品のコピー品ならびに類似品にはご注意ください。

# リングポンプ \*商品の説明\*

## RP-Q II / Q II X・Q III / Q III Xシリーズ (ポンプヘッド交換可能型)

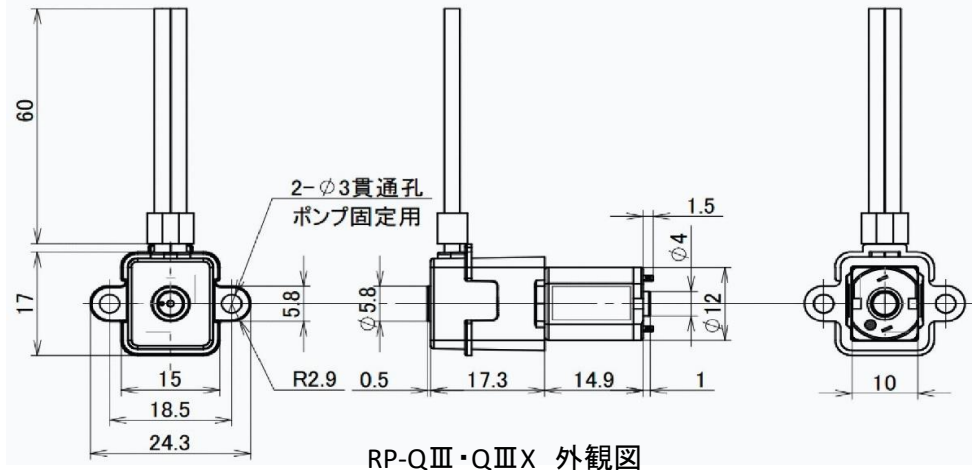


RP-Q II・Q II X

RP-Q III・Q III X

ポンプヘッドを外したところ

製造元: 株式会社アクアテック



### 性能・構成

標準吐出量 (ml/min)	Q II : 0.45, 0.9 Q II X : 1.2, 2.2 (Q III、Q III X 上記同様)
適応チューブ (材質)	シリコン/SWFT
モータ/電源	DC3V
主要外装部品	ケース : PP
質量 (g)	13

### 特徴

ポンプヘッド交換可能

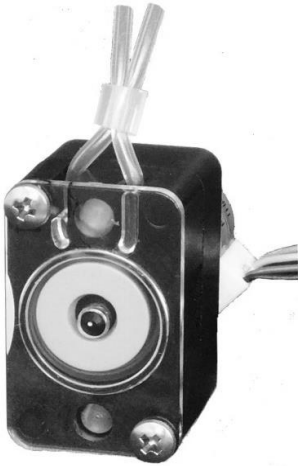
参考取付穴等の情報はこちらへ →



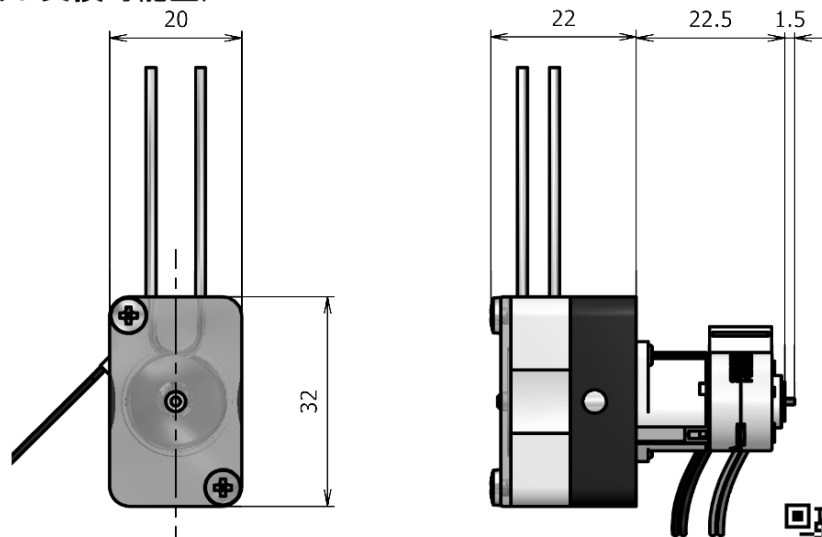
### 用途

分析機器・医療機器・印刷機・その他微小流量供給用途

## RP-HX (ポンプヘッド交換可能型)



製造元: 株式会社アクアテック



### 性能・構成

標準吐出量 (μl/min)	4~400 / 14~1100
適応チューブ (材質)	シリコン
モータ/電源	DC3V/ステッピングモータ
主要外装部品	ケース : 強化ABS
質量 (g)	31

### 特徴

超微量の液体を正確に送液  
ポンプヘッド交換可能

参考取付穴等の情報はこちらへ →



### 用途

分析機器・医療機器・印刷機・その他微小流量供給用途

スリーピース株式会社 営業部  
TEL:03-5807-3051 FAX:03-3831-7727  
URL :http://www.three-peace.com  
E-mail:eigyou@three-peace.com

●本カタログに掲載されております製品ならびに製品仕様は、予告なしに変更する場合があります。  
●本カタログに記載されておりますコンテンツを、弊社の承諾なしに転載および複製することは、固くお断りいたします。  
●弊社製品のコピー品ならびに類似品にはご注意ください。

# リングポンプ \* 商品の説明 \*

ポンプ

構造と特長

RP-M

RP-S

RP-G II

RP-K II

RP-M(AC)

RP-W II

商品紹介

RP-C III

RP-Q

RP-QI/QII

RP-HX

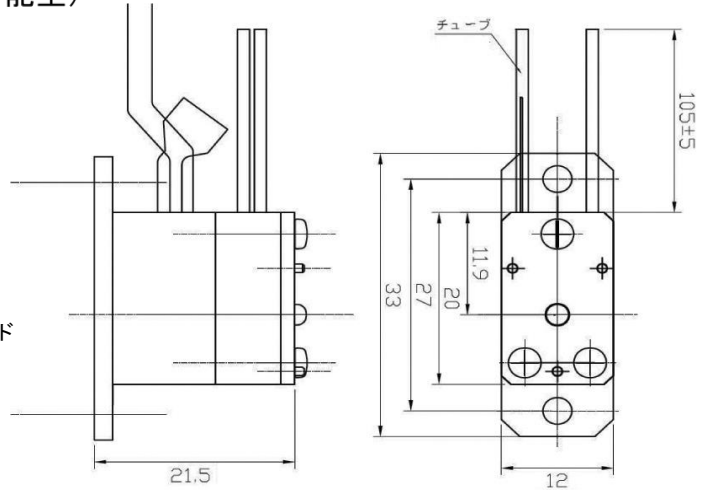
RP-TX

## RP-TX (ポンプヘッド交換可能型)



取り外し可能なポンプヘッド

製造元: 株式会社アクアテック



### 性能・構成

標準吐出量 ( $\mu\text{l}/\text{min}$ )	0.03~40
適応チューブ (材質)	シリコン/オレフィン系
モータ/電源	DC3V/ステッピングモータ
主要外装部品	ケース : 強化ABS
質量 (g)	9

参考取付穴等の情報はこちらへ →



### 特徴

- 世界最小レベルの流量を実現 (0.03~40 $\mu\text{l}/\text{min}$ )
- ポンプヘッド交換可能
- 滅菌対応可

### 用途

分析機器・医療機器・印刷機・その他微小流量供給用途

## チューブの種類

### 適応チューブの特徴について

	ポンプの用途	使用液体	主成分	対応可能なチューブの種類 (試験により異なる場合があります)
1	洗車機・床洗浄機 (油・埃の強い汚れ)	液体洗剤・仕上材	界面活性剤・水性ワックス	フルラン・トランスマスター
2	食器洗浄機(業務用)	液体洗剤	アルカリ洗剤・界面活性剤	フルラン・トランスマスター
3	洗濯機(家庭用)	液体洗剤・柔軟剤	界面活性剤	シリコン・トランスマスター
4	洗濯機(業務用)	液体洗剤	界面活性剤	トランスマスター
5	強酸性水生成器	食塩水	塩化ナトリウム	ノルブレン・トランスマスター
6	消毒・殺菌装置	消毒剤・殺菌剤	次亜塩素酸ナトリウム	フルラン
7	殺菌装置	殺菌剤	過酸化水素	ファーマド・トランスマスター
8	強酸・強アルカリ送液装置	無機液体	塩酸・苛性ソーダ	フルラン・トランスマスター・ノルブレン・ファーマド
9	自動販売機・コーヒーサーバー	コーヒー・清涼飲料水	コーヒー・果汁・シロップ	ノルブレン・シリコン・トランスマスター
10	人工透析装置	気体	空気	ファーマド・ノルブレン
11	印刷装置	インク	水性	ファーマド・トランスマスター
12	印刷装置	インク	溶剤系	トランスマスター・パーフロ(カルレッツ)
13	印刷装置	洗浄液	溶剤系	トランスマスター・パーフロ(カルレッツ)
14	食品供給装置	液体食品	スープ・調味料	ノルブレン・トランスマスター
15	潤滑剤供給装置	潤滑剤	機械油	フルラン

※上記内容はあくまでも参考となります。適応チューブについては、十分評価の上でご選定ください。

### チューブ品種の概要

品名	素材	生産地域	特徴(主用途)	適合規格
タイゴン A-60-F (ノルブレン)	オレフィン系	米国生産	食品用	FDA(食品医薬局)・NSF-51(米国衛生基金)・日本食品衛生法
SWFT		ノルブレン類似の日本生産	食品用	日本食品衛生法
ファーマド		米国生産	理化学、パイオ	USP(米国薬局方)クラスVI
トランスマスター (TM-15)		三ツ星製オレフィン系	工業用	日本食品衛生法
パーシロン (フルラン)	フッ素ゴム系	米国生産	工業用(高性能)	—
シリコーン	シリコーン系	国内品	高温食品用	日本食品衛生法
カルレッツ	フッ素ゴム系	DUPONT社	工業用	—

スリーピース株式会社 営業部  
 TEL:03-5807-3051 FAX:03-3831-7727  
 URL :http://www.three-peace.com  
 E-mail:eigyoun@three-peace.com

- 本カタログに掲載されております製品ならびに製品仕様は、予告なしに変更する場合があります。
- 本カタログに記載されておりますコンテンツを、弊社の承諾なしに転載および複製することは、固くお断りいたします。
- 弊社製品のコピー品ならびに類似品にはご注意ください。