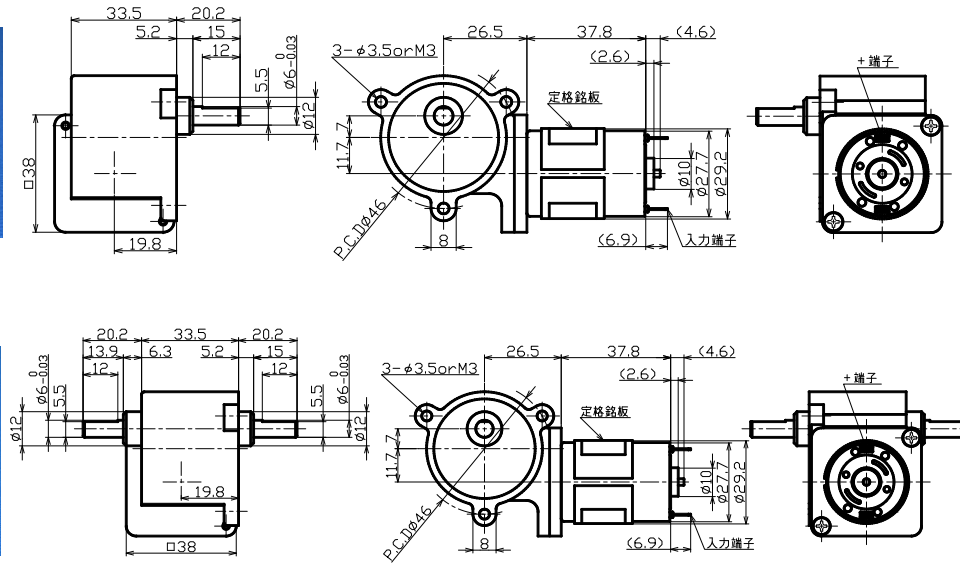


ギアドモータ *外形図・特性表*

ブラシ付き

TP-2937-KW・KWRシリーズ



- MOTOR
φ29.2mm
- GEAR
ウォーム
- ドライバ
TPDR-58A
- RoHS
対応品

●ギアヘッド単体性能表

ギア名称	減速比	ギア 段数	L寸法 mm	許容トルク		瞬時最大負荷		許容ラジアル荷重		許容スラスト荷重	
				mN·m	kg·cm	mN·m	kg·cm	N	kgf	N	kgf
KW・KWR	25~50	2	—	196	2	294	3	9.8	1	6.86	0.7
	60~100	3	—	294	3	441	4.5				
	125~150		—	588	6	882	9				
	200~500	4	—								
	750~1500	5	—								

●ギアドモータ特性表

機種名	減速比	回転数																				
		25	30	50	60	75	100	125	150	200	250	300	375	500	750	1000	1500					
TP-2937A -KW・KWR (24V)	回転数	r/min	297	247	148	124	98.8	74	60.1	49.9	37	29.8	24.8	19.9	15.2	10.3	7.8	5.3				
	定格 トルク	mN·m	49	58.8	98	108	137	186	196	245	343	392	490	588	588	588	588	588				
		kg·cm	0.5	0.6	1	1.1	1.4	1.9	2	2.5	3.5	4	5	6	6	6	6	6				
回転方向			CW					CCW					CW					CCW				
段数			2					3					4					5				
質量 [g]			298					303					308					313				

※ 回転方向:モータの+端子に+を印加した場合の回転方向です。(モータ取付面から見た場合。)CW:時計方向 CCW:反時計方向

●用途.....

- ゲーム機
- ATM
- 金銭機械
- ミニラボ
- コインホッパー
- 券売機
- ドアロック
- カッター
- 電動カーテン
- 防犯カメラ
- ブラインド
- 紙幣計数機
- カード搬送
- バス運賃箱
- 印刷機
- オイルポンプ

ギアドモータ ブラシ付き	TU	1621
	UW	1635
	UM	2133
	HA	2732
	KH-PH	2937
	KJ-PJ	3522
	KS-PS	3526
	KZ	3632
	KW・KWR	3640
	IA-IB	3452
	IG-IM	3850
	CE	4990
	CM	2234
	LG	3641