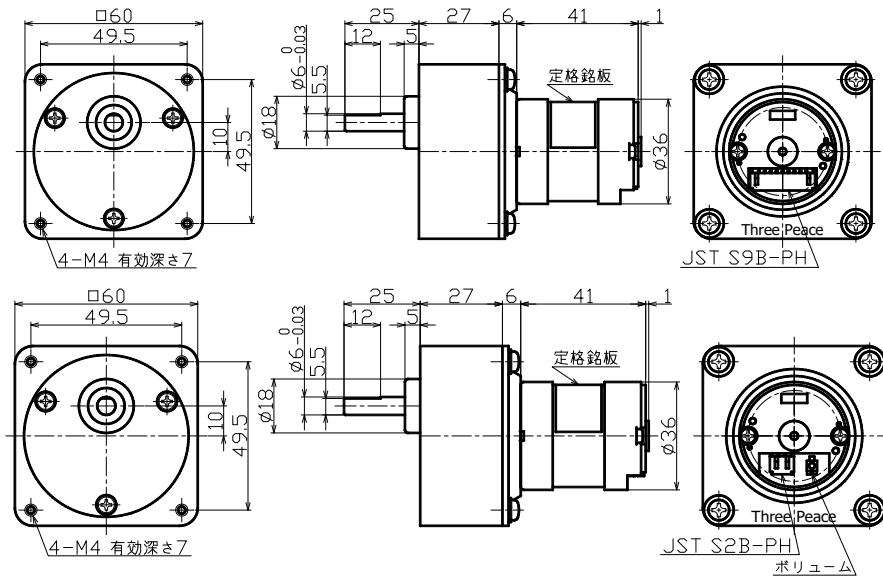
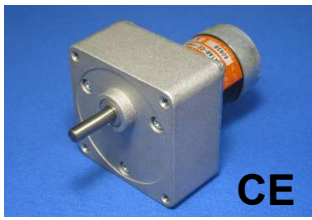


ギアドモータ *外形図・特性表*

ブラシレス

TP-3641(ドライバ内蔵)-CEシリーズ



MOTOR
φ36mm

GEAR
□60mm

ドライバ
内蔵

RoHS
対応品

ギアドモータ
ブラシレス

TU 1621

UW 1635

UM 2133

HA 2732

KH・PH 2937

KJ・PJ 3522

KS・PS 3526

KZ 3632

KW・KWR 3640

IA・IB 3452

IG・IM 3850

CE 4990

CM 2234

LG 3641

2ピンタイプと9ピンタイプがあります。モータ接続図は、モータページA-15をご参照ください。

●ギアヘッド単体性能表

ギア名称	減速比	ギア 段数	L寸法 mm	許容トルク		瞬間最大負荷		許容ラジアル荷重		許容スラスト荷重		
				mN·m	kg·cm	mN·m	kg·cm	N	kgf	N	kgf	
CE	5~10	2	27	294	3	441	4.5	29.4	3	19.6	2	
	15			490	5	735	7.5					
	18~36	3		686	7	1029	10.5					
	50~60			4	980	10	1470					15
	75~200											
250~1000	5											

●ギアドモータ特性表

機種名	減速比	減速比																			
		5	10	15	18	25	30	36	50	60	75	100	120	150	200	250	300	500	750	1000	
3641AA(AB) -CE (24V)	回転数	r/min	484	242	166	135	97.4	81.8	67.7	48.7	40.5	32.4	25.2	21.5	17.6	13.4	10.8	9.1	5.6	3.7	2.8
	定格 トルク	mN·m	78.4	157	196	245	343	392	490	686	833	931	980	980	980	980	980	980	980	980	980
		kg·cm	0.8	1.6	2	2.5	3.5	4	5	7	8.5	9.5	10	10	10	10	10	10	10	10	10
3641BA(BB) -CE (24V)	回転数	r/min	746	373	255	208	150	126	104	74.9	62.3	49.9	38.6	32.7	26.7	20.4	16.4	13.8	8.4	5.6	4.2
	定格 トルク	mN·m	78.4	157	196	245	343	392	490	686	833	931	980	980	980	980	980	980	980	980	980
		kg·cm	0.8	1.6	2	2.5	3.5	4	5	7	8.5	9.5	10	10	10	10	10	10	10	10	10
3641CA(CB) -CE (24V)	回転数	r/min	992	492	334	274	199	165	137	98.4	82.3	66.9	51.8	43.9	35.7	27.1	21.8	18.3	11.1	7.5	5.6
	定格 トルク	mN·m	88.2	186	245	294	392	490	588	833	980	980	980	980	980	980	980	980	980	980	980
		kg·cm	0.9	1.9	2.5	3	4	5	6	8.5	10	10	10	10	10	10	10	10	10	10	10
3641DA(DB) -CE (12V)	回転数	r/min	469	235	155	130	95.1	79.2	64.9	46.8	39.1	31.1	23.4	20	16.5	12.7	10.2	8.6	5.3	3.6	2.7
	定格 トルク	mN·m	58.8	118	186	196	245	294	392	539	637	735	980	980	980	980	980	980	980	980	980
		kg·cm	0.6	1.2	1.9	2	2.5	3	4	5.5	6.5	7.5	10	10	10	10	10	10	10	10	10
3641EA(EB) -CE (12V)	回転数	r/min	827	413	273	229	167	140	114	82.4	68.8	54.8	41.1	35.3	29.0	22.4	18.1	15.2	9.4	6.3	4.8
	定格 トルク	mN·m	58.8	118	186	196	245	294	392	539	637	735	980	980	980	980	980	980	980	980	980
		kg·cm	0.6	1.2	1.9	2	2.5	3	4	5.5	6.5	7.5	10	10	10	10	10	10	10	10	10
段数			2			3						4			5						
質量 [g]			405			420						435			450						

※2ピンタイプ(2P)の品番は、モータ末尾がAとなります。例3641AA、3641BAなど
9ピンタイプ(9P)の品番は、モータ末尾がBとなります。例3641AB、3641BBなど
2ピンタイプも9ピンタイプも特性は同じです。それぞれのモータ接続についてページA-15をご参照ください。

●用途..... ゲーム機 ATM 金銭機械 ミニラボ コインホッパー 券売機 ドアロック カッター 電動カーテン

防犯カメラ ブラインド 紙幣計数機 カード搬送 バス運賃箱 印刷機 オイルポンプ

スリーピース株式会社 営業部
TEL:03-5807-3051 FAX:03-3831-7727
URL :http://www.three-peace.com
E-mail:eigyou@three-peace.com

●本カタログに掲載されております製品ならびに製品仕様は、予告なしに変更する場合があります。
●本カタログに記載されておりますコンテンツを、弊社の承諾なしに転載および複製することは、固くお断りいたします。
●弊社製品のコピー品ならびに類似品にはご注意ください。