

CONTENTS ー目次ー

・ユニット開発の流れ	-----	G-1
・ユニット開発のご紹介	-----	G-2
・グラフィカ	-----	G-3

ユニット * 開発の流れ *

お客様仕様確認

お客様のご要望をお伺いし、商品仕様について綿密な打ち合わせを行います。

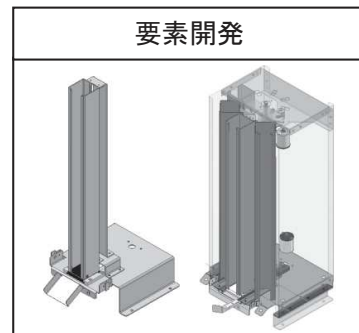
- ・回転数
- ・トルク
- ・運転DUTY(駆動サイクル)
- ・要求寿命
- ・サイズ など



設計

3D-CADを用いた設計により大幅な時間短縮と完成度の高い設計を行います。

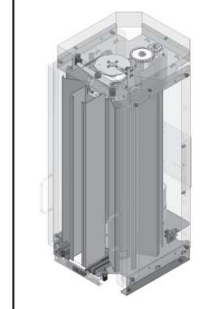
試作試験結果に基づいて、必要に応じて修正、二次試作に向けた設計を行います。



デザインレビュー

3D-CADデータを用いたデザインレビューを行い、お客様のご要望を反映させて試作へフィードバックします。

試作試験



試作試験

機能性の確認試験と量産時の組立性とトータルコストを考慮して、量産へフィードバックします。

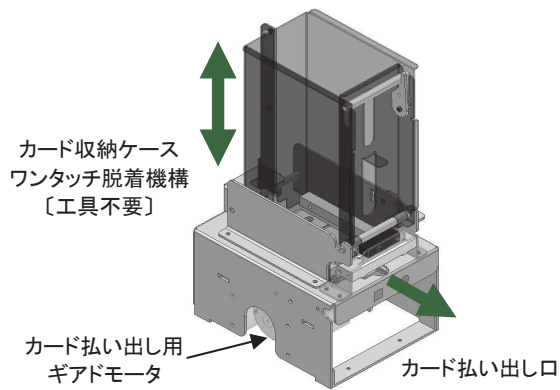
量産

量産

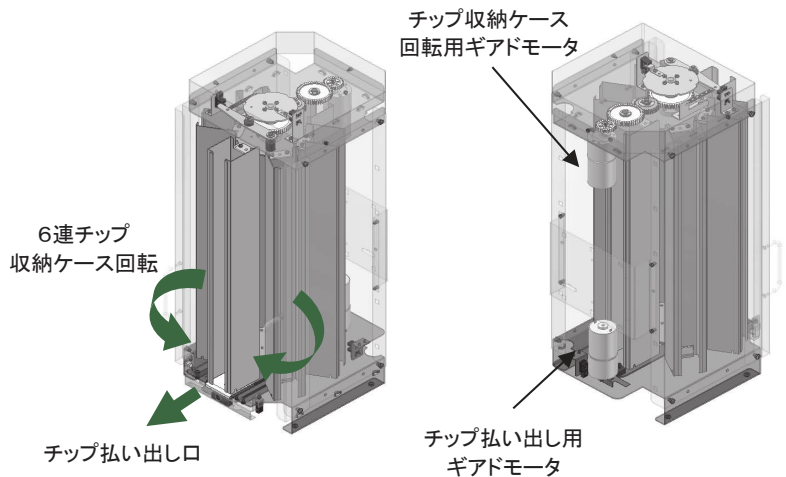


ユニット * 開発例のご紹介 *

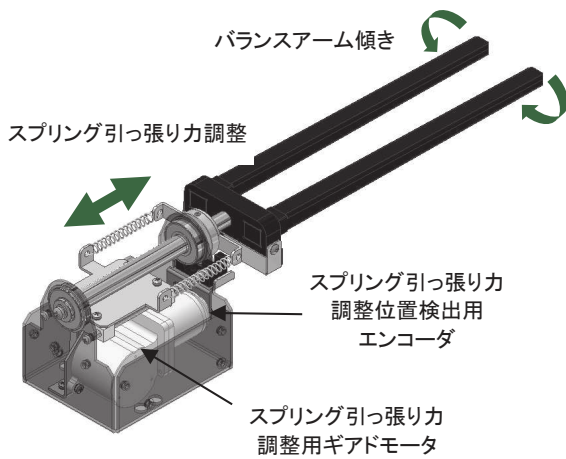
■カード払い出しユニット



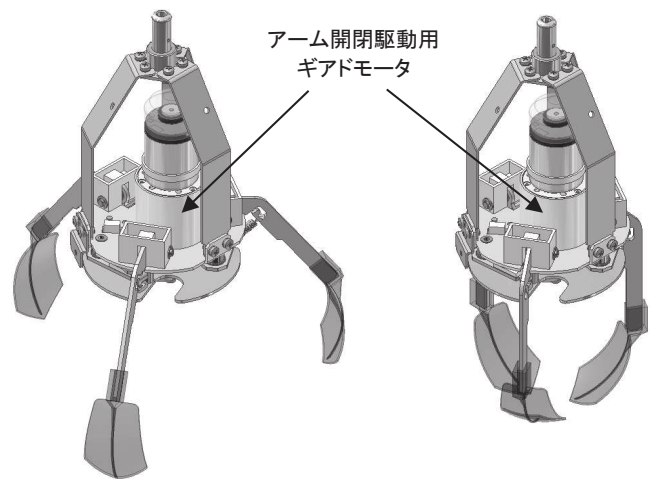
■チップ払い出しユニット(6連搭載)



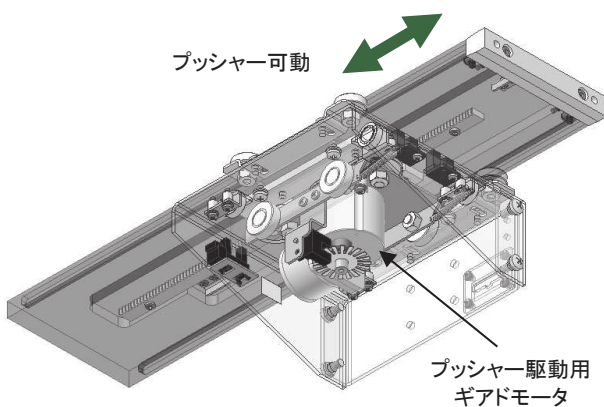
■バランスアームユニット



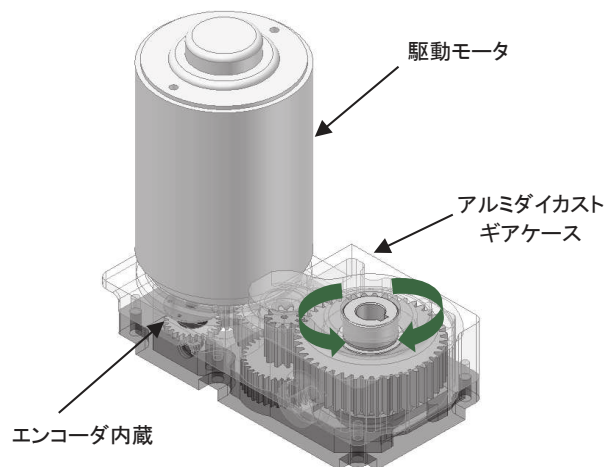
■開閉及び把持力調整付きキャッチメカ



■プッシャーユニット

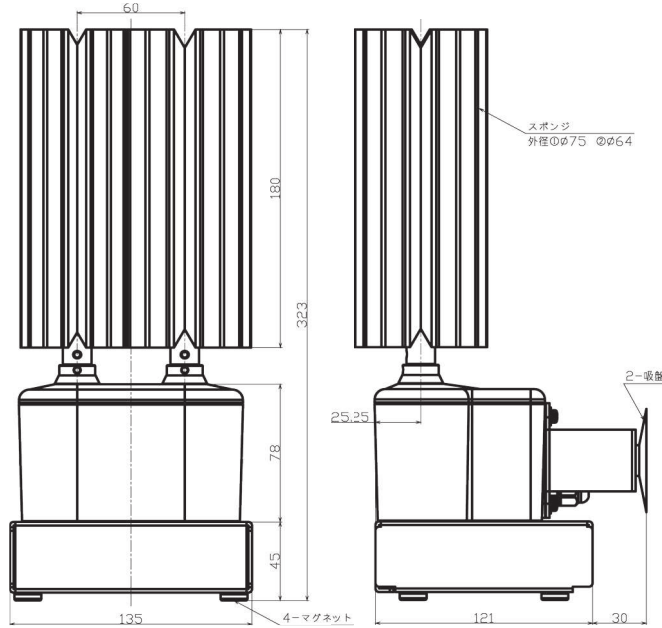


■エンコーダー付き高トルクギアドモータ



ユニット *グラピカ*

グラピカ(業務用ガラス洗浄機)



グラピカ紹介動画

■特長

◆全自動食器洗いとの比較

- ・汚れを確実に落とす … スポンジで直接洗浄するため、確実に汚れを落とします。
- ・どんな食器でもOK … デリケートな高級ビールグラスや熱を嫌う食器でもキレイに洗浄できます。
- ・電気代を大幅節約 … DCブラシレスモータ搭載のため、家庭用食洗機に比べ、電気代が大幅に節約できます。

◆従来のガラスウォッシャーとの比較

- ・ソフトでキズなし … 特殊なカットを施した洗浄力が高く柔らかなスポンジで洗うのでキズつきません。
- ・洗いムラなし … どんなガラスの表面にもピッタリフィットし、洗いムラなく隅々まで洗えます。注いだビールの泡立ちが違います。
- ・飛び散りにくい … ブラシに見られるような泡や水の飛び散りがほとんどありません。

◆手洗いとの比較

- ・スピーディー … 内・底・外を同時に洗うのでとてもスピーディーです。
- ・ラクで疲れない … 回るスポンジにかぶせるだけなので大量に洗っても疲れません。
- ・破損・ケガが減る … 食器自体に両手を添えることができるので破損・ケガのリスクが格段に減ります。

電源	ACアダプター交流100V 50Hz/60Hz共 (食器洗い機本体は上記のACアダプターから供給されるAC12V2A。)
消費電力	常用電力 12W 最大消費電力 24W
外形寸法	収納状態 幅135×奥行150×高さ225(mm) (スポンジなしの場合) 使用状態 幅135×奥行150×高さ323(mm) (スポンジ長さ:180mm装着の場合)
製品質量	1.9kg(本体のみ)
洗浄方式	回転スポンジ式
洗剤	一般食器用洗剤 (専用洗剤は不要です。)
設置環境	シンク幅200mm以上
備考	・6級(IPX6)相当の防水性。(但し本体のみ) ・使用温度範囲は摂氏5度～40度

* メンテナンス用として、スポンジのみの販売も行っております。

スリーピース株式会社 営業部
 TEL:03-5807-3051 FAX:03-3831-7727
 URL :http://www.three-peace.com
 E-mail:eigyout@three-peace.com

- 本カタログに掲載されております製品ならびに製品仕様は、予告なしに変更する場合があります。
- 本カタログに記載されておりますコンテンツを、弊社の承諾なしに転載および複製することは、固くお断りいたします。
- 弊社製品のコピー品ならびに類似品にはご注意ください。