

ギアドモータ *外形図・特性表*

TP-3526A・B・C・J-HM・PHMシリーズ

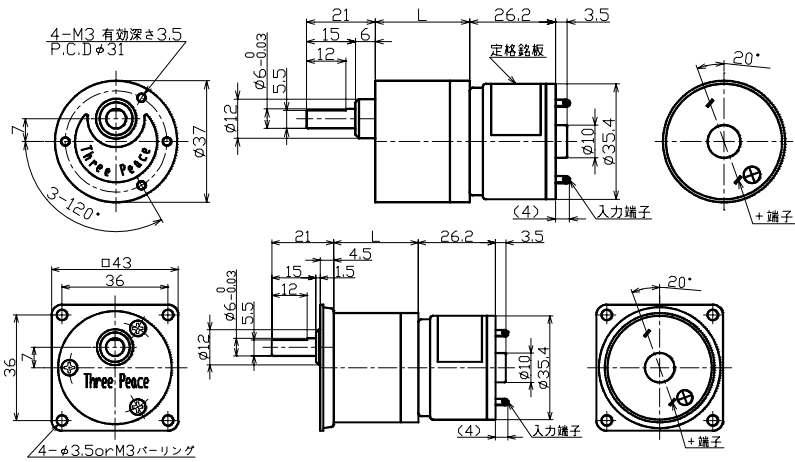
ギアドモータ



HM



PHM



MOTOR
φ35.4mm

GEAR
φ37mm
□43mm

ドライバ
TPDR-6

RoHS
対応品

エンコーダ
取付OK

アタッチメント

●ギアヘッド単体性能表

| ギア名称 | 減速比 | ギア 段数 | L寸法 | | 許容トルク | | 瞬時最大負荷 | | 許容ラジアル荷重 | | 許容スラスト荷重 | |
|--------|----------|----------|------|-----|-------|-------|--------|-------|----------|------|----------|-----|
| | | | mm | mm | mN-m | kg·cm | mN-m | kg·cm | N | kgf | N | kgf |
| HM・PHM | 5~10 | 2 | 23.8 | 98 | 1 | 147 | 1.5 | 9.8 | 1 | 6.86 | 0.7 | |
| | 12.5~30 | 3 | 26.3 | 196 | 2 | 294 | 3 | 9.8 | 1 | 6.86 | 0.7 | |
| | 36~90 | 4 | 28.8 | 294 | 3 | 441 | 4.5 | 9.8 | 1 | 6.86 | 0.7 | |
| | | | | 588 | 6 | 882 | 9 | 9.8 | 1 | 6.86 | 0.7 | |
| | 120~300 | 5 | 31.3 | 588 | 6 | 882 | 9 | 9.8 | 1 | 6.86 | 0.7 | |
| | 360~1000 | 6 | 33.8 | 588 | 6 | 882 | 9 | 9.8 | 1 | 6.86 | 0.7 | |

- 用途.....
- ゲーム機
 - ATM
 - 金銭機械
 - ミラボ
 - コインホッパー
 - 券売機
 - ドアロック
 - カッター
 - 電動カーテン
 - 防犯カメラ
 - ブラインド
 - 紙幣計数機
 - カード搬送
 - バス運賃箱
 - 印刷機
 - オイルポンプ

スリーピース株式会社 営業部
 TEL:03-5807-3051 FAX:03-3831-7727
 URL :http://www.three-peace.com
 E-mail:eigy@three-peace.com

- 本カタログに掲載されております製品ならびに製品仕様は、予告なしに変更する場合があります。
- 本カタログに記載されておりますコンテンツを、弊社の承諾なしに転載および複製することは、固くお断りいたします。
- 弊社製品のコピー品ならびに類似品にはご注意ください。

1621 TU
1635 KP
2133 KG・PG
2732 KM・PM
3526 HM・PHM
3632 KS・PKS
3640 KW・KWR
3644 IG・IGL
3850 CE
4990 CM
3546 DE
3641 SW
2528 LG