

# ギアドモータ \*外形図・特性表\*

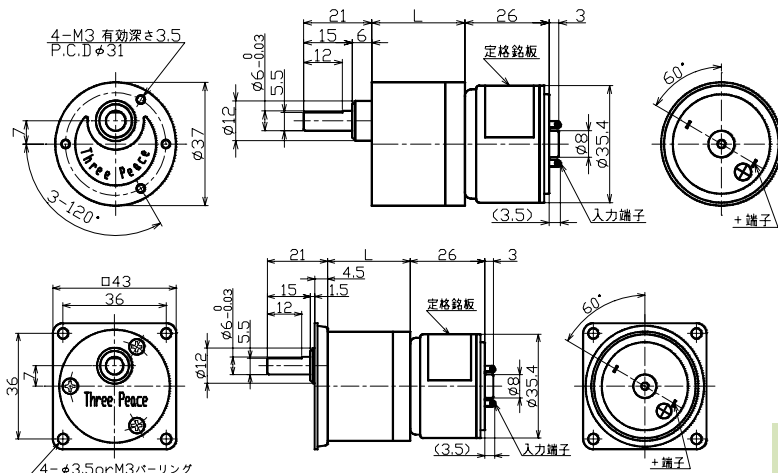
## TP-3526E-HM・PHMシリーズ



HM



PHM



MOTOR  
φ35.4mm

GEAR  
φ37mm  
□43mm

RoHS  
対応品

アタッチメント

ドライバは、カスタムにて対応致します。

### ●ギアヘッド単体性能表

ギア名称	減速比	ギア 段数	L寸法 mm	許容トルク		瞬間最大負荷		許容ラジアル荷重		許容スラスト荷重			
				mN-m	kg-cm	mN-m	kg-cm	N	kgf	N	kgf		
HM・PHM	5~10	2	23.8	98	1	147	1.5	9.8	1	6.86	0.7		
	12.5~30	3	26.3	196	2	294	3						
	36~90	4	28.8	294		441						4.5	
	100			588		882						9	
	120~300	5	31.3										
	360~1000	6	33.8										

### ●ギアドモータ特性表

#### TP-3526E-KG・PG・KM・PM・HM・PHM(6V)

減速比	5	10	15	18	25	30	36	50	60	75	100	120	150	200	250	300	500	750	1000	
無負荷	回転数	1372	686	457	381	274	229	191	137	114	91.5	68.6	57.2	45.7	34.3	27.4	22.9	13.7	9.15	6.86
	電流	100	100	100	100	100	100	100	100	100	100	100	100	100	100	100	100	100	100	100
定格 負荷	回転数	1251	595	398	329	237	199	165	118	98.8	78.9	59.3	50	39.3	29.6	23.8	20.1	12.6	8.65	6.58
	電流	396	544	539	557	561	539	557	576	557	563	557	523	574	557	547	506	371	281	236
定格 トルク	mN-m	9.8	29.4	39.2	49	68.6	78.5	88.3	127	147	186	245	245	343	441	539	588	588	588	588
	kg-cm	0.1	0.3	0.4	0.5	0.7	0.8	0.9	1.3	1.5	1.9	2.5	2.5	3.5	4.5	5.5	6	6	6	6
回転方向	CCW	CW				CCW				CW				CCW						
段数	2	3				4				5				6						
質量	175	180				185				190				195						

単位:回転数[r/min] 電流[mA] 質量[g]

※ 無負荷・定格電流は、typ値となります。

※ 回転方向:モータの+端子に+を印加した場合の回転方向です。(モータ取付面から見た場合。)CW:時計方向 CCW:半時計方向

- 用途..... ゲーム機 ATM 金銭機械 ミニラボ コインホッパー 券売機 ドアロック カッター 電動カーテン  
防犯カメラ ブラインド 紙幣計数機 カード搬送 バス運賃箱 印刷機 オイルポンプ

スリーピース株式会社 営業部  
TEL:03-5807-3051 FAX:03-3831-7727  
URL :http://www.three-peace.com  
E-mail:eigyout@three-peace.com

- 本カタログに掲載されております製品ならびに製品仕様は、予告なしに変更する場合があります。
- 本カタログに記載されておりますコンテンツを、弊社の承諾なしに転載および複製することは、固くお断りいたします。
- 弊社製品のコピー品ならびに類似品にはご注意ください。