

## エンコーダ

\*エンコーダは、ゲーム機・ATM・金銭機械・ロボットなどには、モータを制御するための各種センサが取付られています。モータの回転角度や回転速度を検知するエンコーダは、このような制御に多くもちいられています。

### ●エンコーダの特長

- \*一定の回転でモータを停止させたい場合に有効です。
- \*ソフト上でCW・CCWの回転方向を検知したい場合は、A・B相をご使用されますと検知可能となります。
- \*一定速度にてモータを回転させたい場合は、エンコーダパルスを利用すると可能となります。

### ●用途

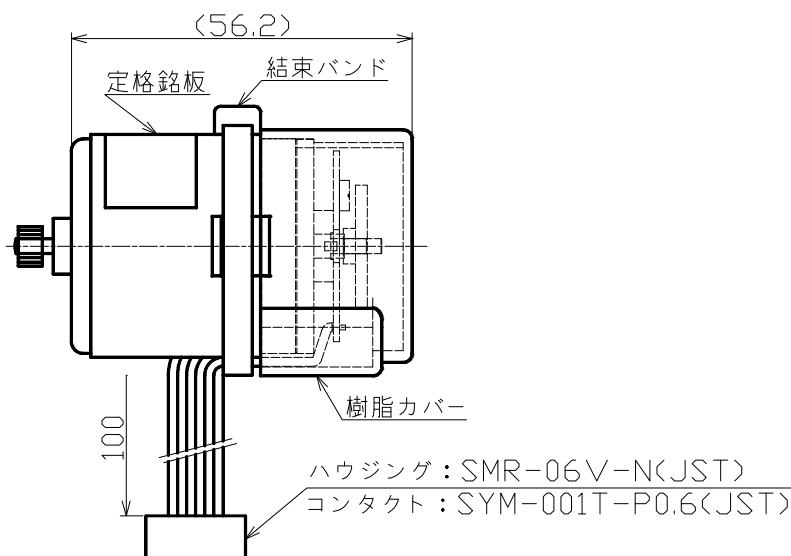
- ゲーム機
- 紙幣搬送
- 券売機
- ミラボ
- ATM
- 金銭機械
- カップ自動販売機
- ロボット

## 光学式エンコーダー カスタム例

出力相	パルス数/回転
A、B相	100~300P/R

※300P/R以上をご希望の場合にはご相談下さい。

## TP-3640タイプ参考外形図



ピンNo.	色	備考
1	水	24V
2	橙	OUT-B
3	赤	Vcc +5V
4	黒	E-GND
5	白	OUT-A
6	桃	GND