

Ring Pump®

RP-2Sシリーズ



特徴

- 当社ラインナップの中で最大の吐出量。
RP-Sのポンプ部を2台重ねたダブルポンプ。

主な用途

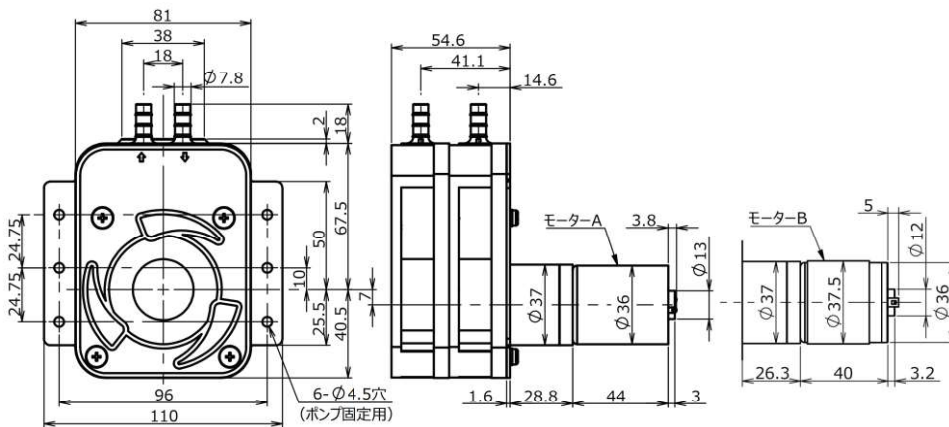
自動洗濯機・自動手洗器・床洗浄機
医療機器・空気ポンプ・カップ
自販機・その他洗剤供給用途全般

主な性能・仕様

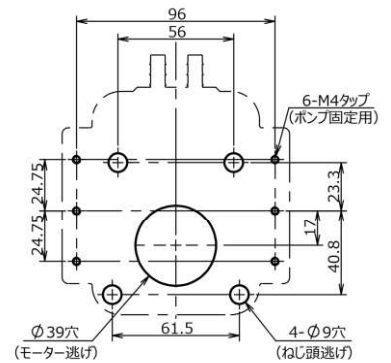
標準吐出量 (mL/min) ※	1000 1400 1600
適応チューブ (材質)	ノルブレン/ファームド/TM-15
モーター/電源	DC24V
主要外装部品	ケース: NBR カバー: PP
質量 (参考)	約900g (モーター仕様による)

※ 吐出量はモーター及びチューブ (内径) を変えて対応

【外形図】



【取付板加工図】

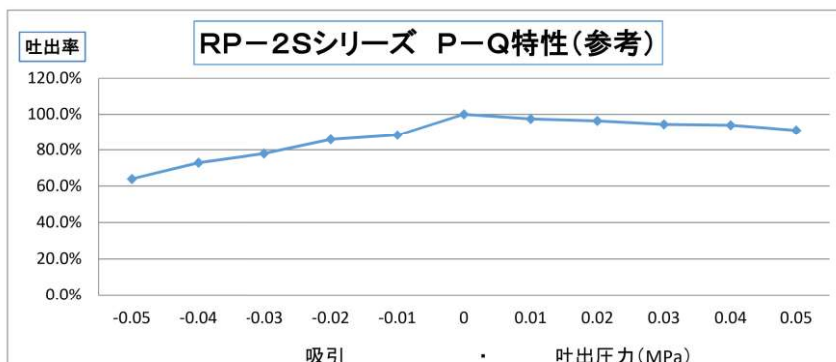


吐出方向 (IN/OUT) は製品に矢印で表示されています。

必ずモーター軸が水平になるよう取付けください。

ラインナップ

型式	電圧 (DC/V)	吐出量 (mL/min)	チューブ		備考	
			材質	内径/外径 (mm)	※ L寸法 (mm)	回転方向
RP-2S06N-1000Z-DC24V	24	1000	ノルブレン (N)	6.35 x 9.52	28.8	CW
RP-2S06F-1000Z-DC24V	24	1000	ファームド (F)	6.35 x 9.52	28.8	CW
RP-2S06W-1000Z-DC24V	24	1000	TM-15 (W)	6.35 x 9.52	28.8	CW
RP-2S06N-1400Z-DC24V	24	1400	ノルブレン (N)	6.35 x 9.52	26.3	CW
RP-2S06F-1400Z-DC24V	24	1400	ファームド (F)	6.35 x 9.52	26.3	CW
RP-2S07W-1600Z-DC24V	24	1600	TM-15 (W)	7.0 x 10.0	26.3	CW



チューブ材質、内径により変化あり。

吸引・吐出圧力 (Mpa)	
MPa	吐出率
-0.05	63.9%
-0.04	72.8%
-0.03	77.9%
-0.02	85.7%
-0.01	88.3%
0	100.0%
0.01	97.4%
0.02	96.3%
0.03	94.4%
0.04	94.0%
0.05	91.0%