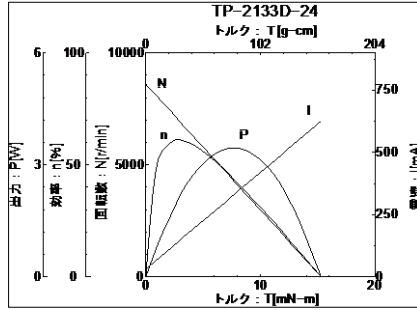
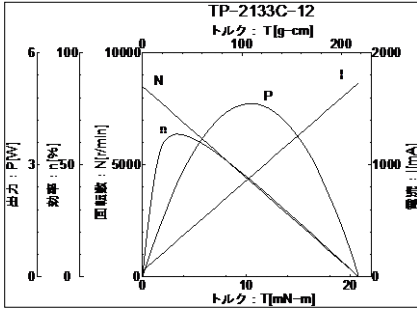
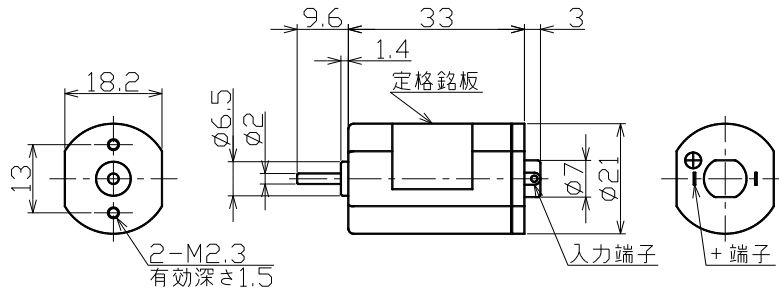


モータ単体 *外形図・特性表*

TP-2133シリーズ



- MOTOR φ21mm
- 絶縁階級 A種
- RoHS 対応品
- 極数: 2
- 入槽数: 3
- ドライバ TPDR-58A

機種名 TP-	電圧 [V]	無負荷		定格				起動(停動)			回転方向 +端子 +印加	ブラシ	ノイズ素子		
		回転数 r/min	電流 mA	出力 W	トルク		回転数 r/min	電流 mA	トルク					電流 mA	
					mN-m	gf·cm			mN-m	gf·cm					
2133	C	12	8500	55	0.8	0.98	10	8100	134	20.9	213	1733	CW	カーボン	パスタ
	D	24	8600	32				8050	70	15.3	156				

TP-2133シリーズ
 ブラシ付DCモータ
 1621
 1635
 2133
 2732
 2937
 ブラシレスモータ
 3522
 3526
 3632
 ブラシレスモータ(駆動基板内蔵)
 3640
 3452
 3850
 4990
 72114
 振動モータ
 2234
 3641
 2528

スリーピース株式会社 営業部
 TEL:03-5807-3051 FAX:03-3831-7727
 URL :http://www.three-peace.com
 E-mail:eigyou@three-peace.com

- 本カタログに掲載されております製品ならびに製品仕様は、予告なしに変更する場合があります。
- 本カタログに記載されておりますコンテンツを、弊社の承諾なしに転載および複製することは、固くお断りいたします。
- 弊社製品のコピー品ならびに類似品にはご注意ください。