

# Ring Pump®

## RP-TX シリーズ



### 特徴

- 超微量の液体を正確に送液します。
- 用途に応じてポンプヘッドを選択でき広い範囲の流量に対応し、チューブの交換も簡単。
- ポンプヘッドの交換はネジを使用し簡単にできます。
- オートクレーブ滅菌に対応可能です。

### 主な用途

分析機器分野、医療機器分野  
その他細胞培養実験等、微小流体をコントロールするあらゆる場面。

### 主な性能・仕様

標準吐出量 (μL/min)※	0.03 - 40
適応チューブ (材質)	シリコン、オレフィン系
モータ/電源	ステッピングモータ DC3V
主要外装部品	ケース: PC/ABS 他
質量 (参考)	約13.5g

※吐出量はモータ回転スピード1 - 1,000pps (1/4マイクロステップ) の時

### 交換用ポンプヘッド



交換用ヘッド  
ARTBS0.5X1.5-K



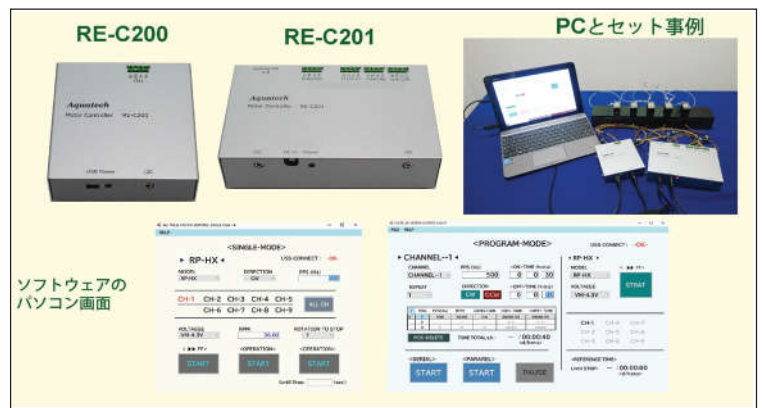
交換用ヘッド (滅菌用)  
ARTBS0.5X1.5-K5  
**滅菌対応新製品**

### コントローラー

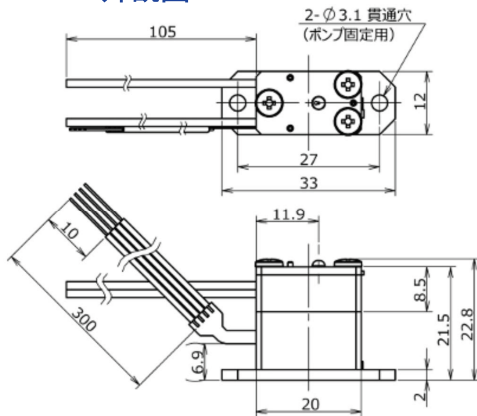


別売専用コントローラー (下)  
と周波数カウンター (上)

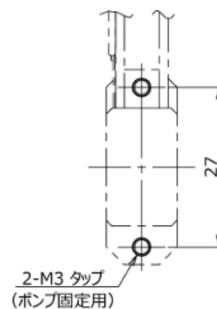
### 新開発コントローラー (PC制御可能)



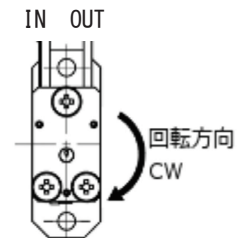
### 外観図



### 取付け穴図



### 回転がC Wの時の吐出方向



### ラインナップ

型 式	ポンプヘッド	電圧 (DC/V)	吐出量 (μL/min)	チューブ	
				材質	内径x外径 (mm)
RP-TXP5S-P04A-DC3VS	AR-TBS0.5X1.5-K	3	0.03 - 40	シリコン (S)	0.5 x 1.5
RP-TXP5S-P04L-DC3VS	AR-TBS0.5X1.5-K5 (滅菌用)	3	0.03 - 40	シリコン (S)	0.5 x 1.5
RP-TXP5F-P03A-DC3VS	AR-TBF0.5X1.5-K	3	0.03 - 30	オレフィン系 (F)	0.5 x 1.5

### 専用コントローラー使用の吐出量

型 式	RE-C 100 (μL/m h)		RE-C 200、C-201 (μL/m h)
	1/4 マイクロステップ	1/8 マイクロステップ	
RP-TXP5S-P04A-DC3VS	0.48 - 40	0.24 - 20	0.03 - 40
RP-TXP5S-P04L-DC3VS	0.48 - 40	0.24 - 20	0.03 - 40
RP-TXP5F-P03A-DC3VS	0.36 - 30	0.18 - 15	0.03 - 30