

リニアアクチュエータ *外形図*

リニアアクチュエータ

型式

構造と特長

Aシリーズ

外形図

Bシリーズ

PHMタイプ

負荷特性一覧表

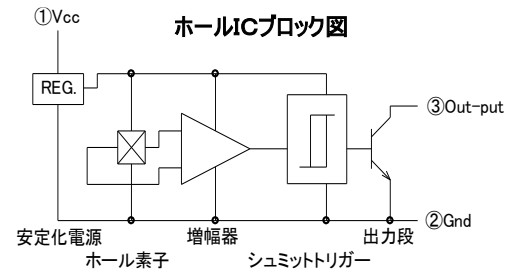
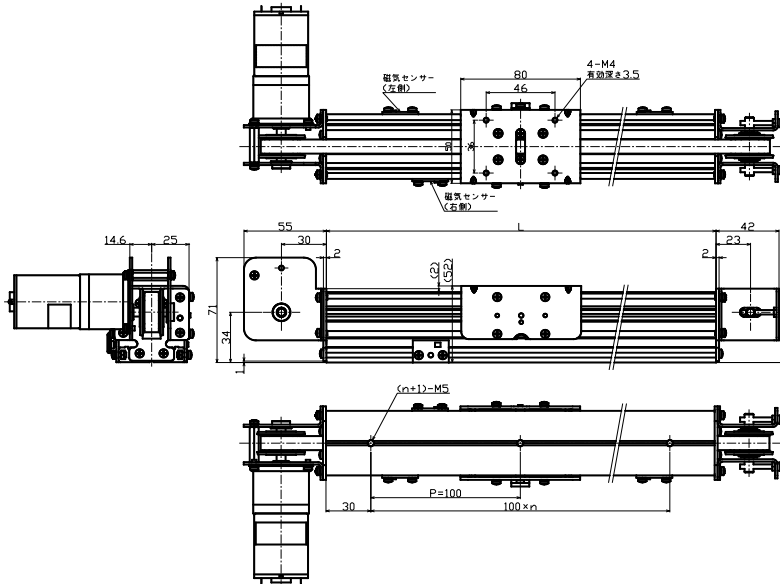
KWタイプ

選定方法・その他

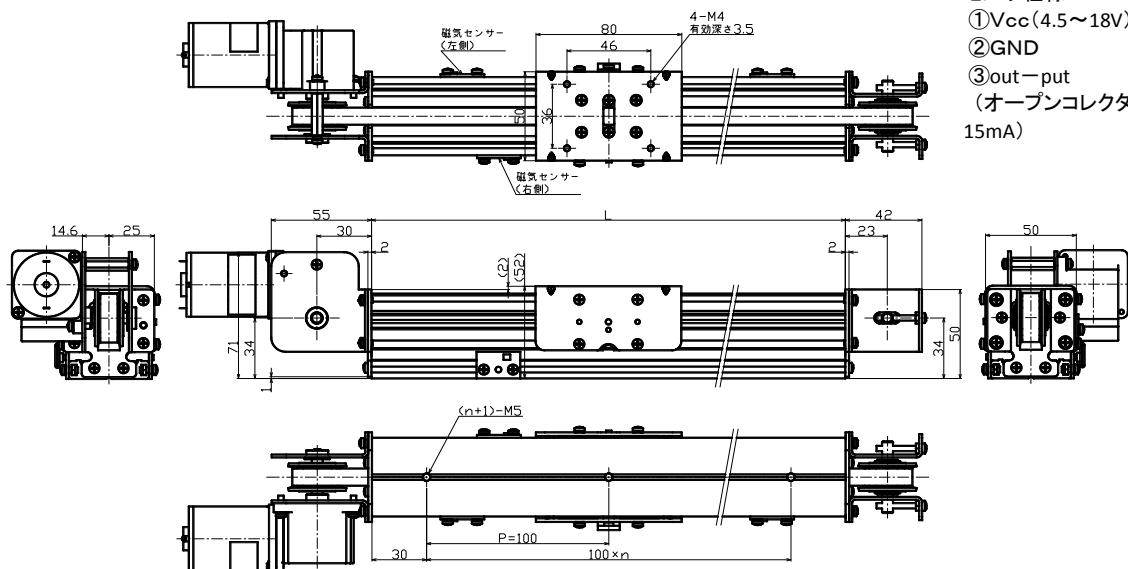
リニアアクチュエータAタイプ<取付姿勢全方向型>



Aシリーズ <ギアドモータ：PH・PJ・PHMタイプ>



Aシリーズ <ギアドモータ：KW・KWRタイプ>



- 標準/磁気式(2個)
センサメーカー：旭化成株
センサ仕様
①Vcc(4.5~18V)
②GND
③out-put
(オープンコレクタ シンク最大電流
15mA)

スリーピース株式会社 営業部
TEL:03-5807-3051 FAX:03-3831-7727
URL :http://www.three-peace.com
E-mail:eigou@three-peace.com

- 本カタログに掲載されております製品ならびに製品仕様は、予告なしに変更する場合があります。
- 本カタログに記載されておりますコンテンツを、弊社の承諾なしに転載および複製することは、固くお断りいたします。
- 弊社製品のコピー品ならびに類似品にはご注意ください。